

NZXF

小型
不锈钢
自吸泵

CNP 南方泵业
中国节能泵王



南方泵业股份有限公司
NANFANG PUMP INDUSTRY CO.,LTD.

公司地址: 中国·杭州·仁和

销售公司: 昆山卡尼尔工业设备有限公司

销售热线: 4008-821-931

网址: www.pump-nanfang.com

版本号: 241001
物料编码: 1500161844

数据仅供参考: 如有修改, 恕不另行通知。

版权所有, 盗版必究

让中国节能方案润泽世界

目 录

产品概述	1
型号含义	1
电动机	1
结构特点	1
应用	1
曲线条件	1
运行条件	2
产品范围	3
基本参数	3
截面图	4
零件材料	4
安装尺寸图	5
安装尺寸表	5
性能曲线	6

产品概述

NZXF系列小型不锈钢自吸泵是在研究国内外同类产品的基础上，结合我司先进优秀的水力模型开发的一种结构新颖、性能卓越的产品。该泵与目前市面同类产品相比具有自吸性能好，有一定排污能力，结构简单紧凑，外观小巧精美，特殊结构能保证机械密封的可靠性和延长其运行寿命，各项性能指标在国家实验室测试合格，在国内处于领先状态，在家用、工农业具有广泛前景。

型号含义



电动机

电动机为全封闭、风冷散热

防护等级：IP55（常规）特殊防护等级联系我司技术部详询

绝缘等级：F

标准电压：三相380V 单相220V

频率：50Hz

结构特点

该系列产品设计采用半开式叶轮，对于轻微含颗粒物的介质具有一定能力的通过能力；叶轮后盖板处设计有背叶片，与机封冲洗系统相结合能有效减少杂质污物对机械密封的磨损，延长机械密封的使用寿命。



应用

NZXF系列小型不锈钢自吸泵可用于输送含有轻微悬浮颗粒及轻微短纤维杂质的液体，主要应用在以下行业：

- 环保水处理系统
- 食品医药介质输送
- 畜牧养殖
- 家用增压取水

曲线条件

下列原则适用于该系列产品性能曲线：

所有曲线都基于3×380V，电机在恒速度2900r/min的测量值。

实验用介质为温度20℃，不含有任何固体杂质和空气的清水，运动粘度为1mm²/s。

泵的使用参照加粗曲线的性能范围，以防流量过小产生过热和流量过大使电机过载等。

运行条件

泵的相对湿度：

泵专门设计在非腐蚀和非爆炸性环境。相对湿度不得超过95%；

环境温度：

环境温度≤40℃；

介质条件：

介质温度0~40℃；介质密度≤1.2×103kg/m3；

海拔高度和自吸高度：

安装海拔高度是安装位置高出海平面的高度。如果环境环境温度超过建议的最高环境温度、或安装高度超过建议的最大海拔高度则由于空气密度降低，孔起冷却效果变差，不得使电机满负荷运行，在此情况下需要调整电机功率选择更高输出功率的电机。

自吸高度不得超过规定的数值，吸入管路总长不得超过10米，且吸入管路不得有倒U型管路布置，否则影响泵自吸性能；随安装海拔高度的升高水泵的自吸高度相应降低，具体的最大自吸高度H(m)可按下式计算：

$$H = P_b \times 10.2 - NPSH - H_f - H_v - H_s$$

H-最大吸程(m)

P_b-大气压力(bar)

NPSH-净正吸入压头(m)

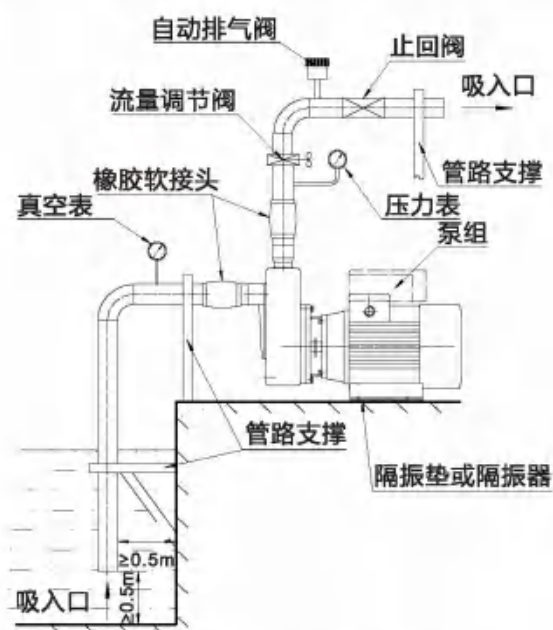
H_f-入口管路损失(m)

H_v-液体汽化压力(m)

H_s-安全余量(m) 一般安全余量最小为0.5m压头计算

安装注意事项：

- 1.安装时管道的重量不能加在水泵上，应使用支架固定管道，以免使泵发生变形或破裂；
- 2.泵出口管路应配流量调节阀，用以调节泵在额定流量范围内运行，避免偏离设计工况运行而产生振动、噪音，影响泵的使用；
- 3.吸入管路严防漏气和渗液，且总长不得超过10米，吸入管路不得有倒U型管路布置，否则影响泵自吸性能；
- 4.安装前应检查泵紧固件有无松动，避免损坏泵零部件；
- 5.安装时泵地脚孔必须用地脚螺栓加以固定，以免泵产生振动、噪音或泵倾覆翻倒；
- 6.我们建议您安装时参考以下安装简图，也可根据实际情况增减相关附件，但不能省略流量调节阀、止回阀、管路支撑支架、固定用地脚螺栓。



小型不锈钢自吸泵管路安装简图

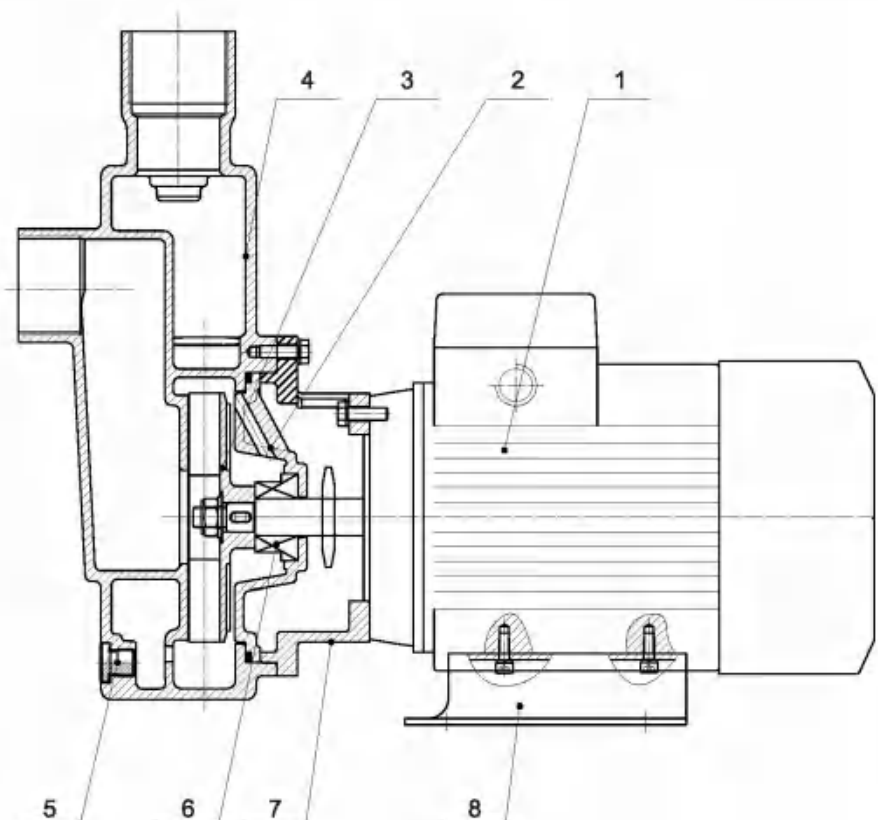
产品范围

特征参数 \ 型号	NZXF						
额定流量[m³/h]	3	5	10	15	20	25	30
流量范围[m³/h]	2~3.6	3.5~6	7~12	10.5~18	14~24	17.5~30	21~36
最大压力[bar]	3						
最大自吸高度[m]	4.5	5					
进出口口径	G1(DN25)		G1 1/2(DN40)	G2(DN50)			

基本参数

序号	泵型号	流量(m³/h)	扬程(m)	流量使用范围(m³/h)	配用电机(kW)	n(r/min)	效率(%)	汽蚀余量(m)	自吸高度(m)
1	25NZXF3-10	3	10	2~3.6	0.37	2900	25	3.5	4.5
2	25NZXF3-15	3	15	2~3.6	0.55		28	3.5	4.5
3	25NZXF3-20	3	20	2~3.6	0.75		27	3	5
4	25NZXF5-18	5	18	3.5~6	0.75		37	3	5
5	40NZXF10-15	10	15	7~12	1.1		45	2.5	5
6	40NZXF10-20	10	20	7~12	1.5		45	2.5	5
7	50NZXF15-15	15	15	10.5~18	1.5		50	2.5	5
8	50NZXF15-20	15	20	10.5~18	2.2		44	2	5
9	50NZXF20-15	20	15	14~24	2.2		57	2.5	5
10	50NZXF20-20	20	20	14~24	3		54	2	5
11	50NZXF25-20	25	20	17.5~30	3		57	2	5
12	50NZXF30-18	30	18	21~36	3		62	2	5

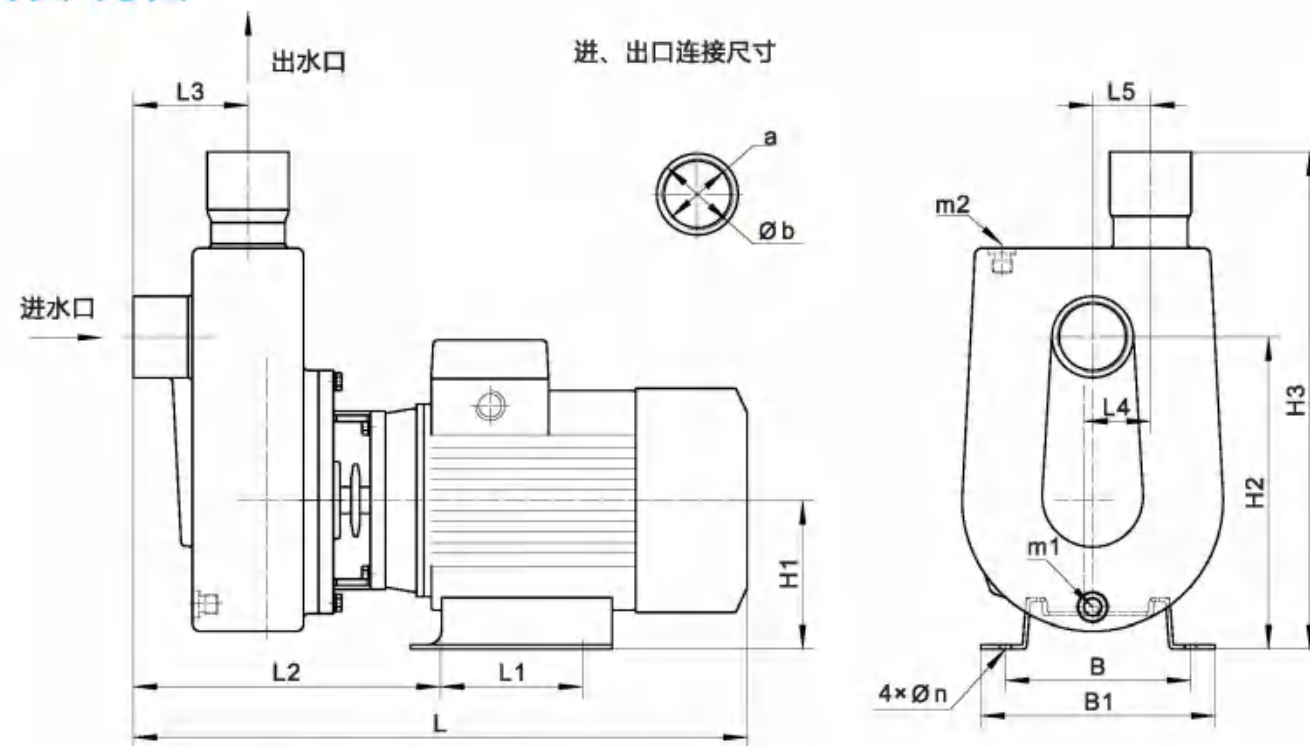
截面图



零件材料

序号	名称	材质	AISI/ASTM
1	电机	过流段轴伸06Cr19Ni9/022Cr17Ni212Mo2	AISI304/AISI316L
2	泵盖	ZG07Cr19Ni9	AISI304/AISI316L
3	叶轮	ZG07Cr19Ni9	AISI304/AISI316L
4	泵体	ZG07Cr19Ni9	AISI304/AISI316L
5	螺堵	06Cr19Ni9/022Cr17Ni212Mo2	AISI304/AISI316L
6	机械密封	石墨-碳化硅/C-SiC	
7	支架	铸铁HT200	ASTM25B
8	底座	Q235-A	AISIA570

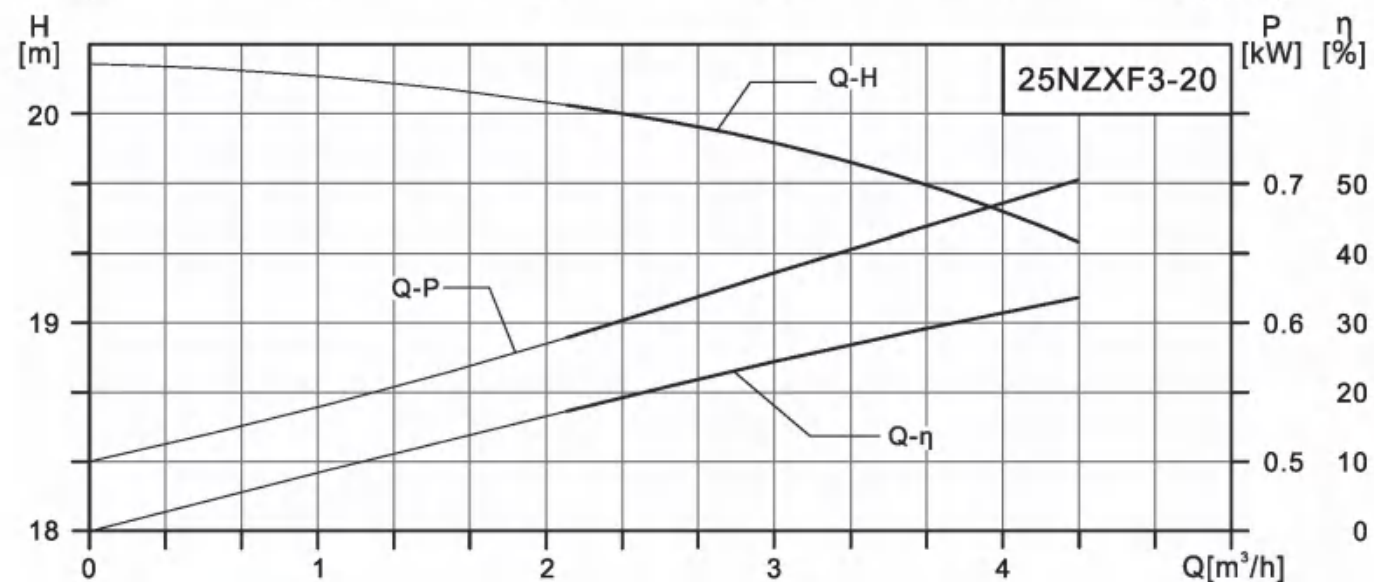
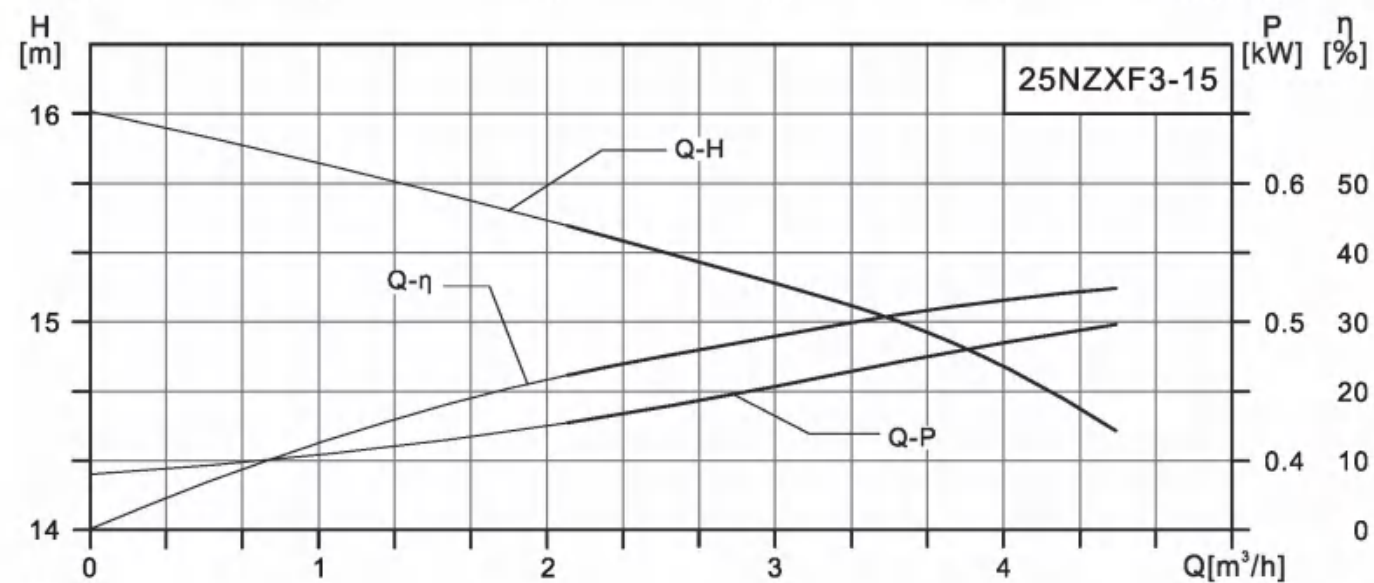
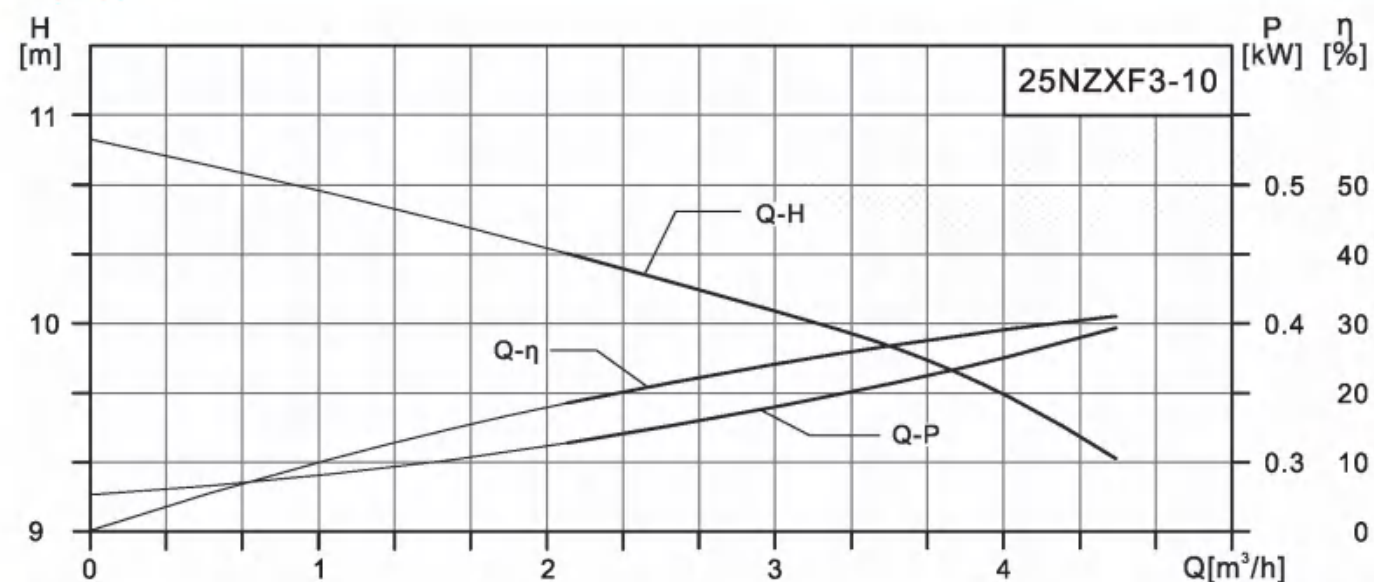
安装尺寸图



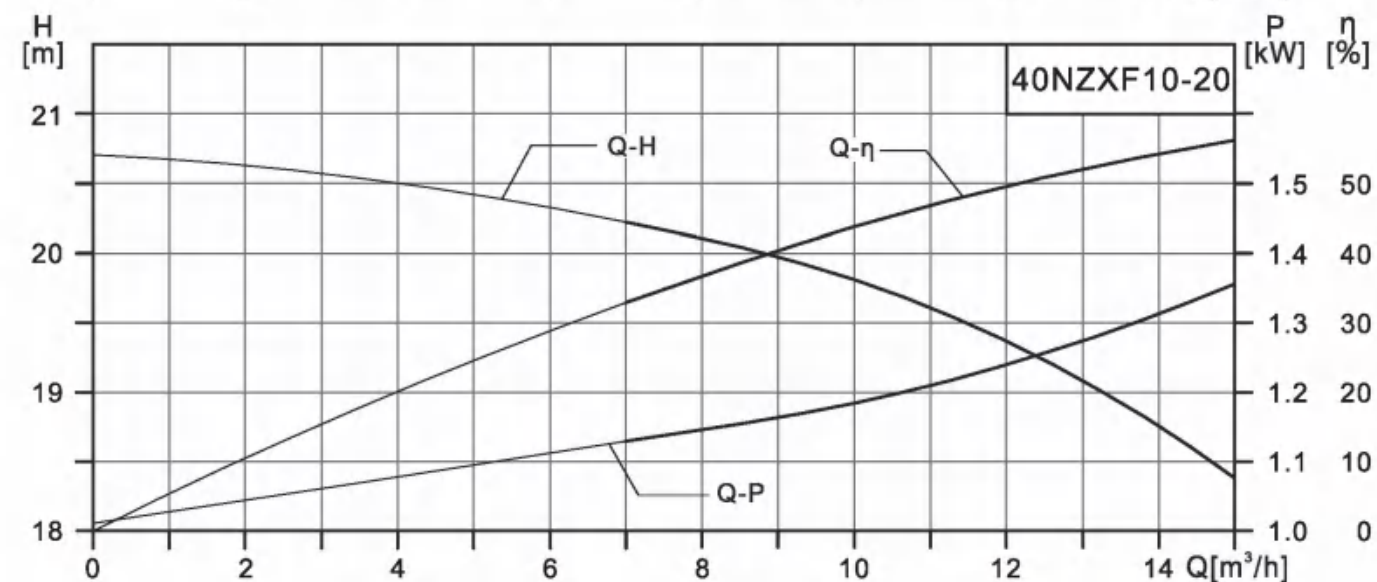
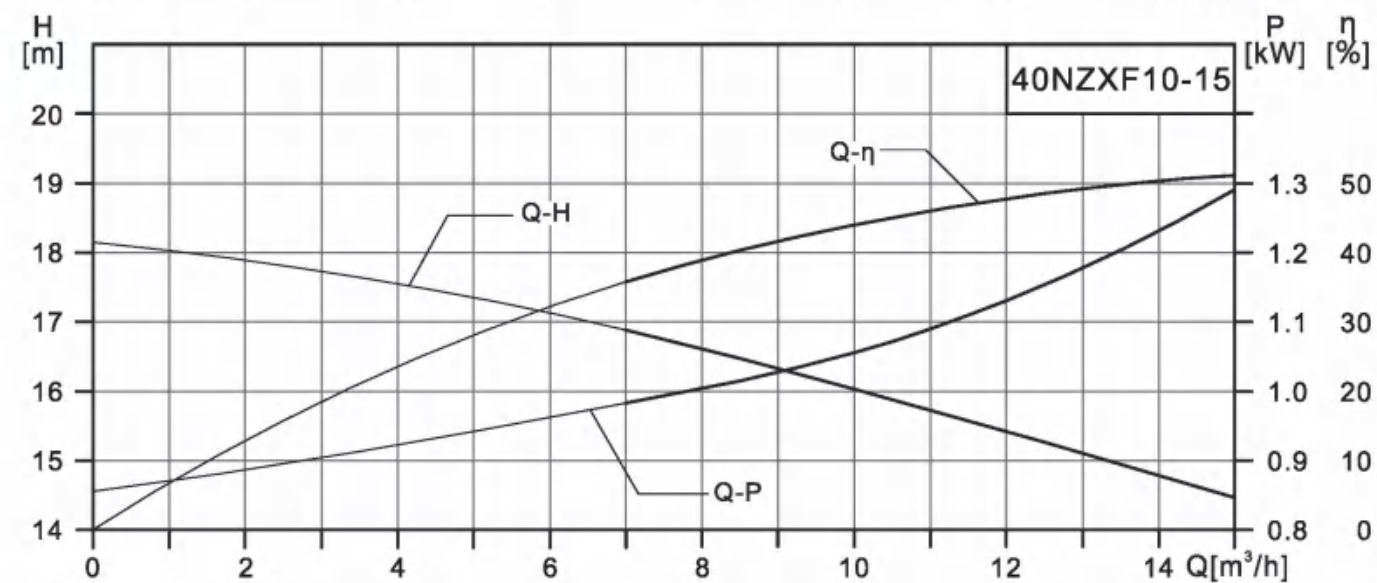
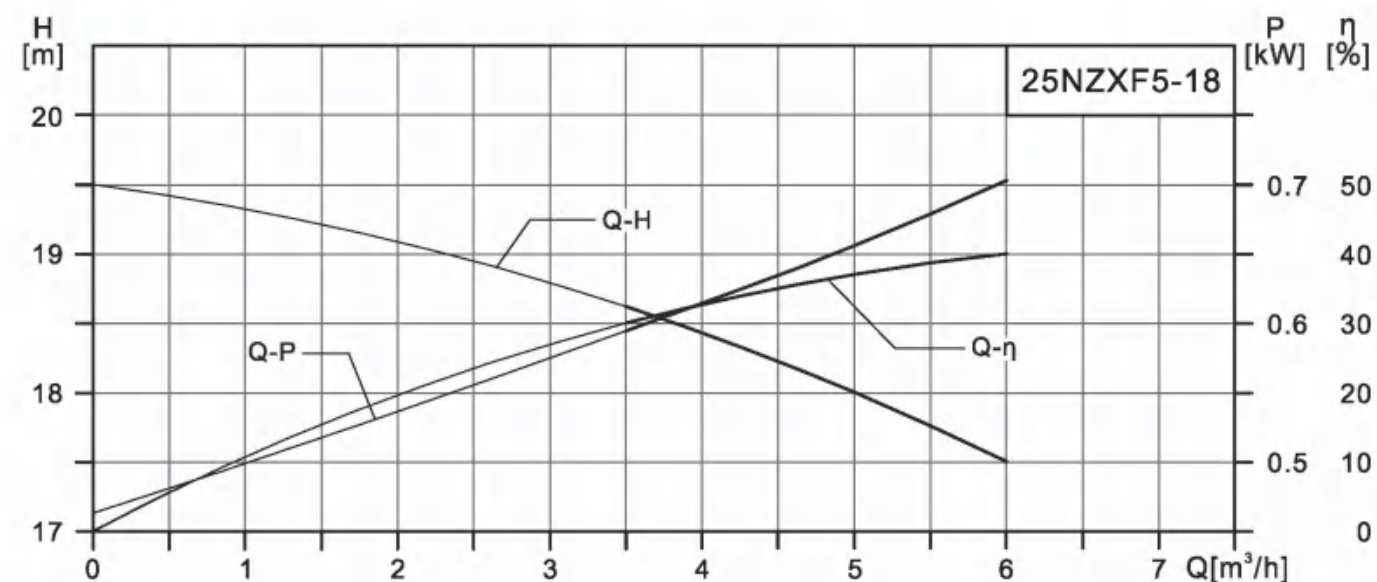
安装尺寸表

型号	尺寸(mm)															重量(kg)
	L	L1	L2	L3	L4	L5	B	B1	H1	H2	H3	m1	m2	a	b	
25NZXF3-10SWS	365	96	160	65	35	32	125	158	75	170	260	G1/4	G1/4	G1	40	12.8
25NZXF3-15SWS	365	96	160	65	35	32	125	158	75	170	260	G1/4	G1/4	G1	40	13.8
25NZXF3-20SWS	400	96	190	68	40	36	125	158	100	200	295	G1/4	G1/4	G1	40	18.0
25NZXF5-18SWS	400	96	190	68	40	36	125	158	100	200	295	G1/4	G1/4	G1	40	18.0
40NZXF10-15SWS	420	96	208	78	45	40	125	158	100	210	335	G1/4	G1/4	G1 1/2	55	23.0
40NZXF10-20SWS	460	140	220	78	45	40	160	200	100	210	335	G1/4	G1/4	G1 1/2	55	30.5
50NZXF15-15SWS	480	140	240	92	40	32	160	200	100	220	360	G1/4	G1/4	G2	70	30.5
50NZXF15-20SWS	520	140	252	92	40	32	160	200	100	220	360	G1/4	G1/4	G2	70	34.0
50NZXF20-15SWS	520	140	252	92	40	32	160	200	100	220	360	G1/4	G1/4	G2	70	34.0
50NZXF20-20SWS	520	140	252	92	40	32	160	200	100	220	360	G1/4	G1/4	G2	70	43.0
50NZXF25-20SWS	520	140	252	92	40	32	160	200	100	220	360	G1/4	G1/4	G2	70	43.0
50NZXF30-18SWS	520	140	252	92	40	32	160	200	100	220	360	G1/4	G1/4	G2	70	43.0
25NZXF3-10DWS	365	96	160	65	35	32	125	158	75	170	260	G1/4	G1/4	G1	40	13.5
25NZXF3-15DWS	365	96	160	65	35	32	125	158	75	170	260	G1/4	G1/4	G1	40	15.0
25NZXF3-20DWS	420	96	210	68	40	36	125	158	100	200	295	G1/4	G1/4	G1	40	18.0
25NZXF5-18DWS	420	96	210	68	40	36	125	158	100	200	295	G1/4	G1/4	G1	40	18.0
40NZXF10-15DWS	450	96	228	78	45	40	125	158	100	210	335	G1/4	G1/4	G1 1/2	55	25.7
40NZXF10-20DWS	460	140	190	78	45	40	160	200	100	210	335	G1/4	G1/4	G1 1/2	55	30.0
50NZXF15-15DWS	480	140	210	92	40	32	160	200	100	220	360	G1/4	G1/4	G2	70	30.0
50NZXF15-20DWS	480	140	210	92	40	32	160	200	100	220	360	G1/4	G1/4	G2	70	33.5
50NZXF20-15DWS	480	140	210	92	40	32	160	200	100	220	360	G1/4	G1/4	G2	70	33.5

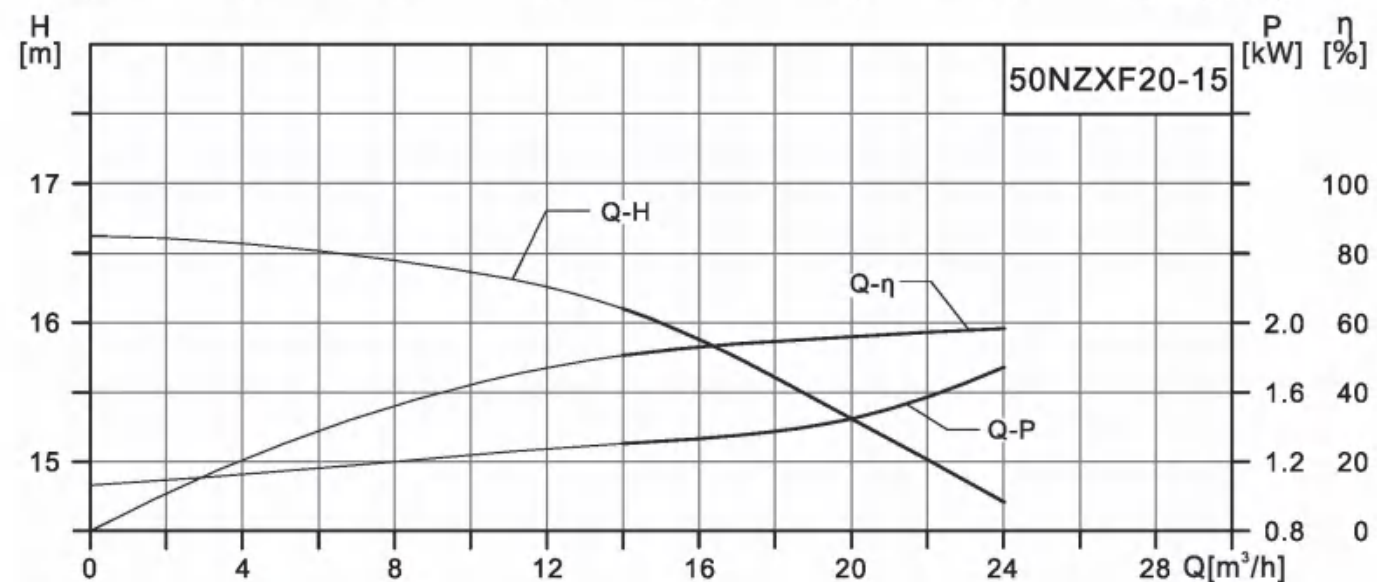
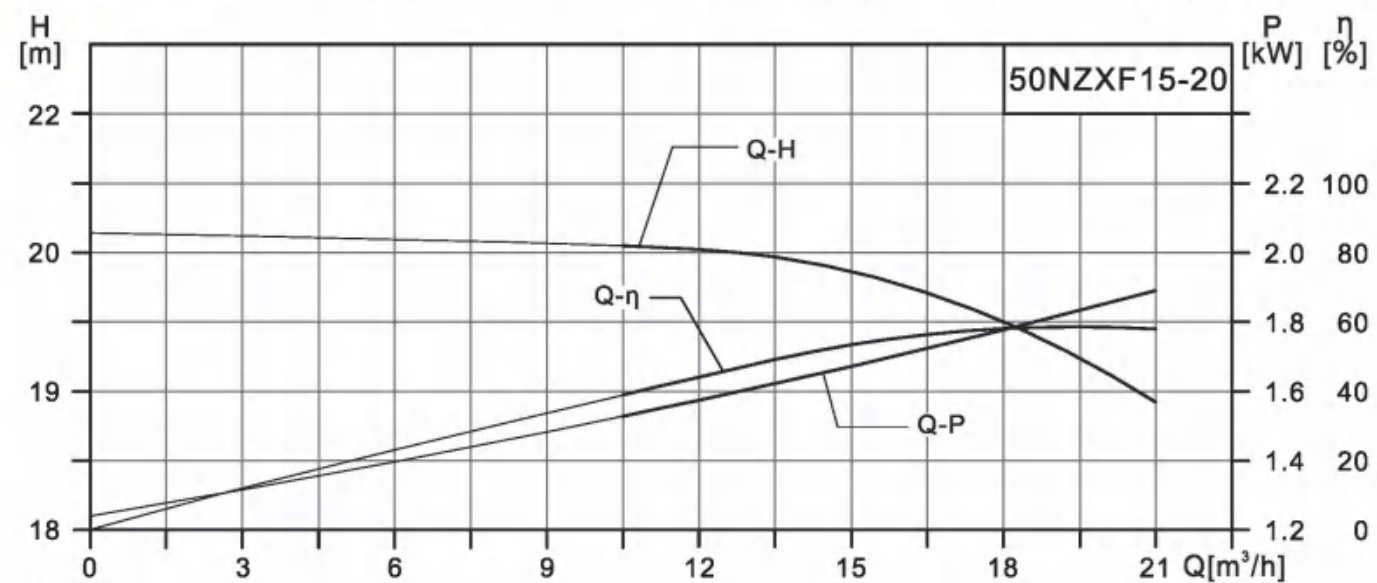
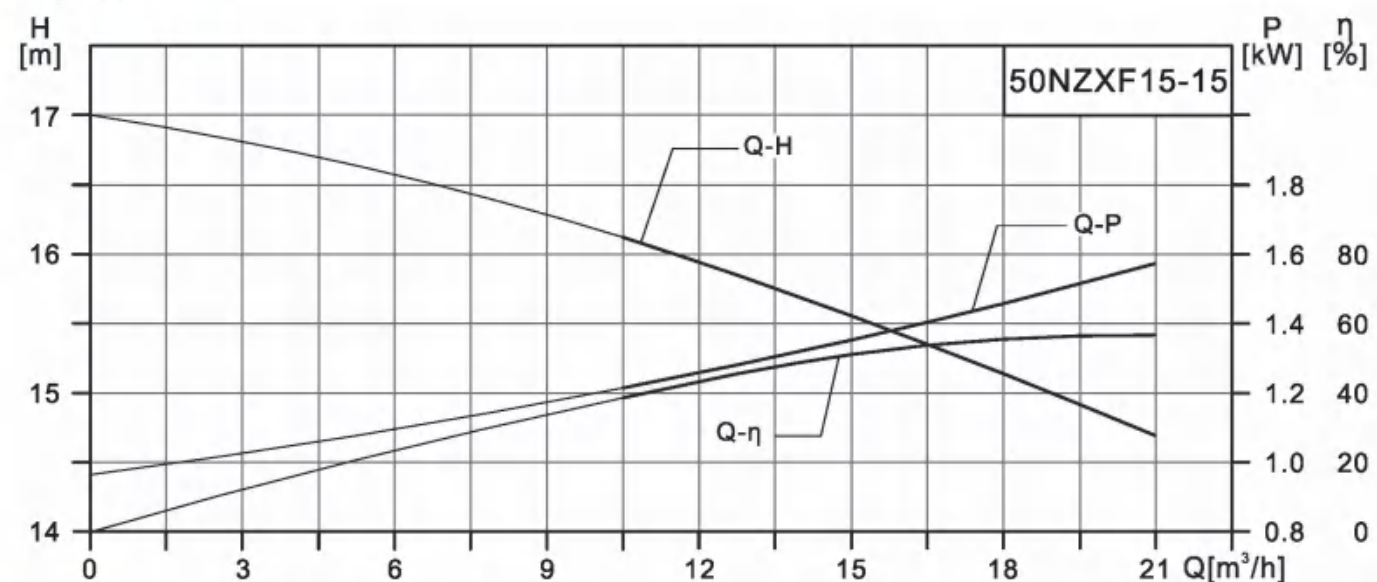
性能曲线



性能曲线



性能曲线



性能曲线

