



VMHP

50Hz

膜法海水淡化高压泵
(日产淡水 500 ~ 20000 吨)



昆山卡尼尔工业设备有限公司

热线：4008-821-931

电话：0512-87886603

传真：0512-57997966

网址：www.pump-nanfang.com

编号150706
编码309010100110

数据仅供参考：如有修改，恕不通知。

南方泵业股份有限公司

NANFANG PUMP INDUSTRY CO.,LTD.

南方泵业股份有限公司（以下简称南方泵业）作为南方中金环境股份有限公司子公司，创建于1991年，于2010年12月9日在深圳交易所发行上市，股票代码：“300145”。

2017年，南方泵业的年产量已经突破70万台/套，销售额超过20亿，并持续以每年两位数的增长速度，不停创造着更大的辉煌。拥有国家级企业技术中心的南方泵业，于2017年正式推出新一代CDM(F)轻型立式多级离心泵，超高能效，MEI≥0.7；各类不锈钢轻型泵系列产品保持稳定增长；成套变频供水设备技术领先，现已创新发展到第六代产品；消防泵及消防专用柴油机均获得UL国际消防认证；TD系列管道泵、NIS/NISO系列端吸泵、NSC系列中开泵、WQ潜污泵、计量泵、油泵等产品系列，满足了不同领域的整体应用需求。公司建立了完善的营销服务网络，设立300余个直属办事处，产品在不断满足国内市场需求的同时积极出口海外市场，被广泛应用于环保水处理、给水排水、暖通空调、工业应用、石油石化、钢铁能源、食品制药等诸多领域。

南方泵业您身边的绿色水动力专家！



中国节能认证



国家火炬计划重点高新技术企业



中国国家强制性产品认证证书



CE认证



中国船级社认证



矿用产品安全标志证书



安全生产标准化证书



中国质量认证



环境管理体系认证



职业健康安全管理体系认证



质量管理体系认证



测量管理体系认证



标准化良好行为证书



国际标准认证



中国环境标志(II型)产品认证证书



总体数据

运行条件 3

应用 3

进出口连接 3

电机 3

曲线条件 3

产品结构特点 3

型号含义 3

技术数据

VMHP20-18×2 4

VMHP42-15×2 5

VMHP130-6 7

VMHP210-6 9

VMHP520-5 12

CH

总体数据

概述 14

运行条件 14

特点 14

曲线条件 14

型号含义 14

技术数据

CH62.5-20-1 15

CH125-100-315/18.5 17

CH200-150-315/45 18

CH250-200-315/75 19

运行条件

- 各种海水
- 温度：常温
- 环境温度：最高+40℃
- 海拔：最高1000m
- 最大工作压力：75巴

应用

- 海水淡化反渗透系统。

进出口连接

- VMHP20、42采用卡套式快装连接；
- VMHP130、210、520采用法兰连接。

电机

- 全封闭，风冷式二极三相异步电动机；
- 防护等级：IP55；
- 绝缘等级：F；
- 电压：50Hz：3×380V；
3×660V；
3×3000V；
3×6000V；

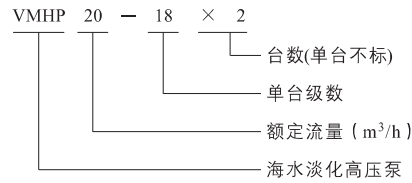
曲线条件

- 曲线容差符合ISO9906:2012, 3B等级。
- 曲线基于50Hz, 2950rpm的测量值。
- 测试采用20℃不含空气的水，运动粘度为1mm²/s。

产品结构特点

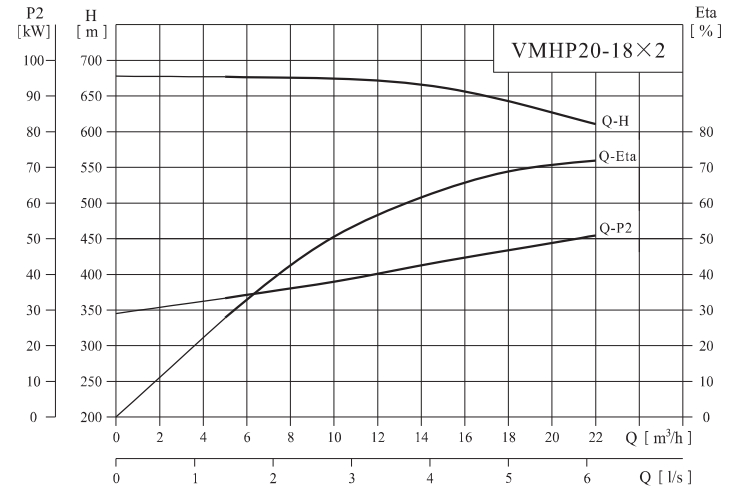
- 叶轮采用背靠背安装，以达到泵自身平衡巨大轴向力的目的。
- 与液体接触流动部分零件材料：精铸件采用双相不锈钢，型材制作件采用超级奥氏体不锈钢。
- 机械密封磨块采用耐海水材料制造，适合于高压使用的特殊设计；
- 大流量、高扬程；
- 结构简单、可靠性好、高效节能、外型轻巧美观；
- 采用整体、便拆式机械密封，维修方便。

型号含义



VMHP20-18×2(与日产淡水500吨系统相配套)

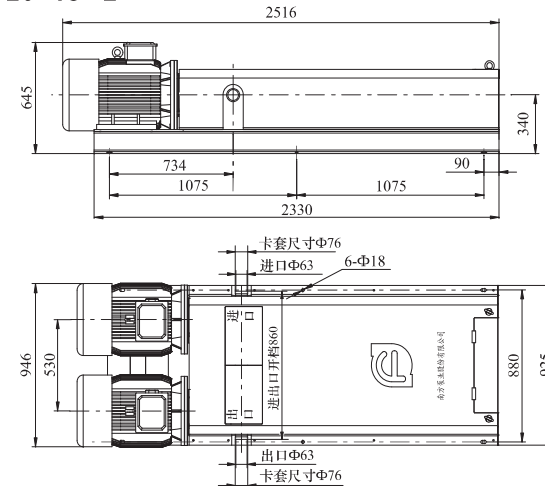
性能曲线VMHP20-18×2



性能表VMHP20-18×2

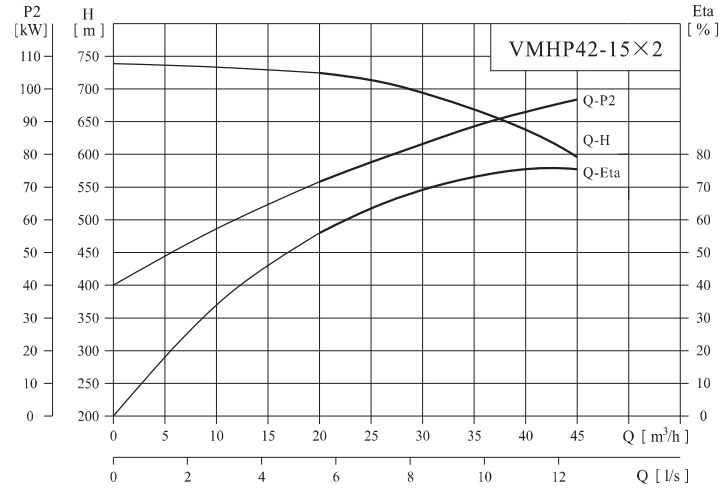
型号	配用功率 (kW)	Q (m³/h)	5	10	15	20	22	重量 (kg)
VMHP20-18×2	30×2	H (m)	678	669	659	626	612	955

安装图VMHP20-18×2



VMHP42-15×2(与日产淡水1000吨系统相配套)

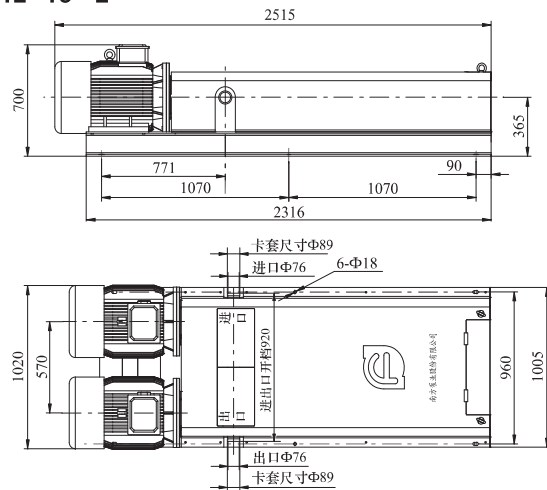
性能曲线VMHP42-15×2



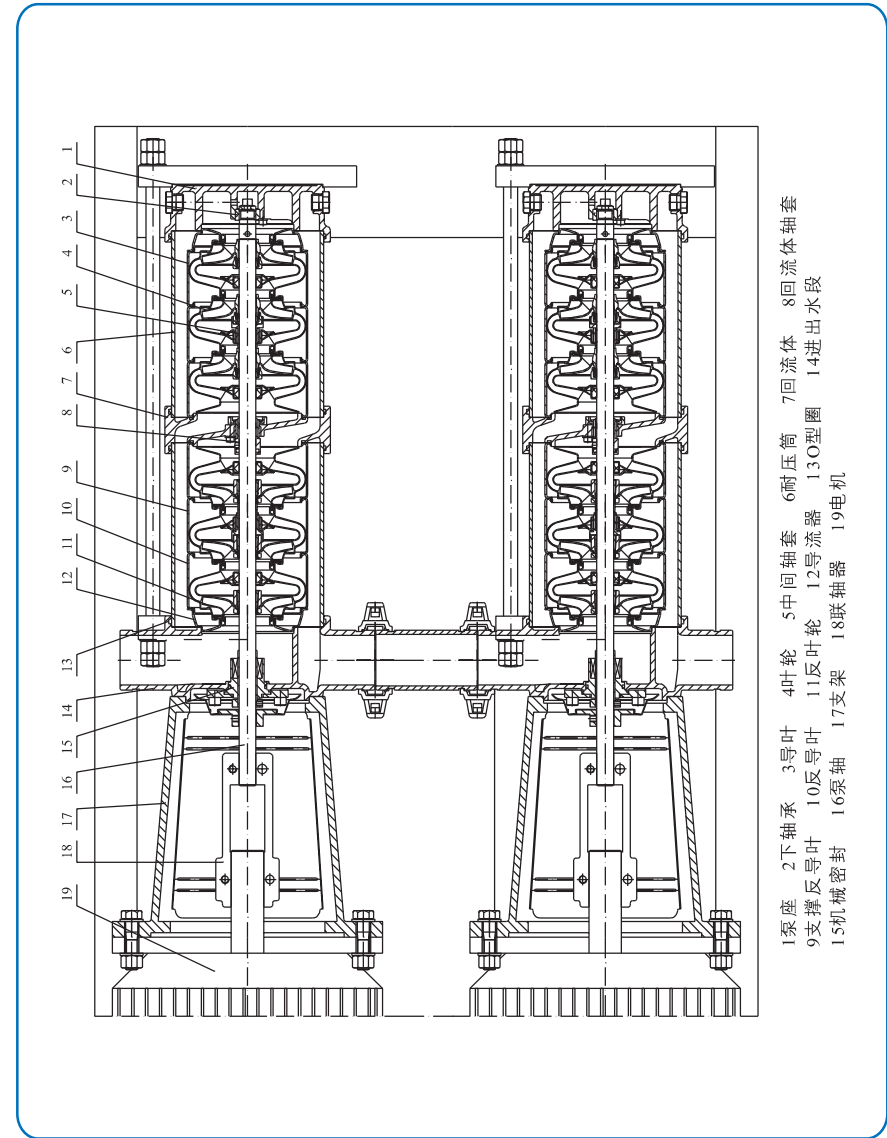
性能表VMHP42-15×2

型号	配用功率 (kW)	Q (m³/h)	20	25	30	35	40	42	45	重量 (kg)
VMHP42-15×2	52×2	H (m)	725	718	697	670	638	620	597	1095

安装图VMHP42-15×2

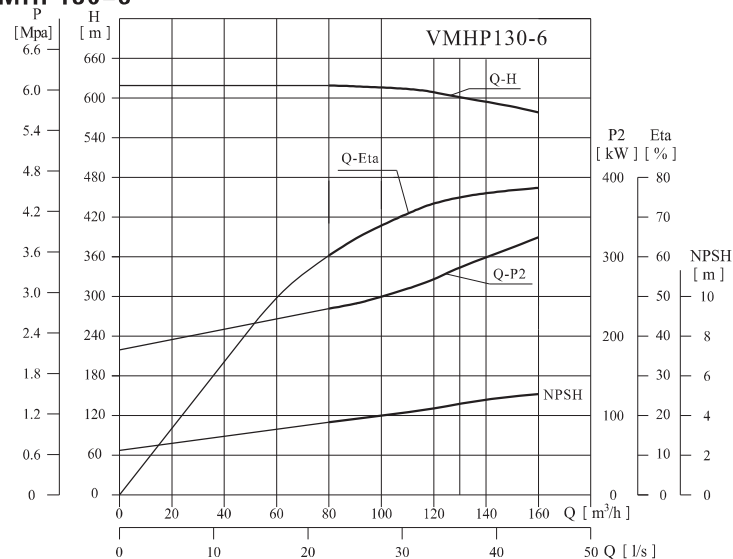


截面图 VMHP20-18×2, 42-15×2



- 1泵座 2下轴承 3导叶 4叶轮 5中间轴套 6耐压筒 7回流体 8回流体轴套
- 9支撑反导叶 10反导叶 11反叶轮 12导流器 13O型圈 14进出水段
- 15机械密封 16泵轴 17支架 18联轴轴 19电机

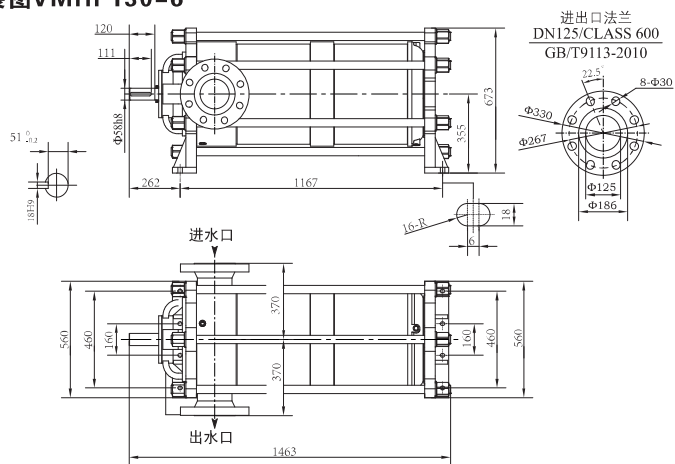
VMHP130-6(与日产淡水3000吨系统相配套)
性能曲线VMHP130-6



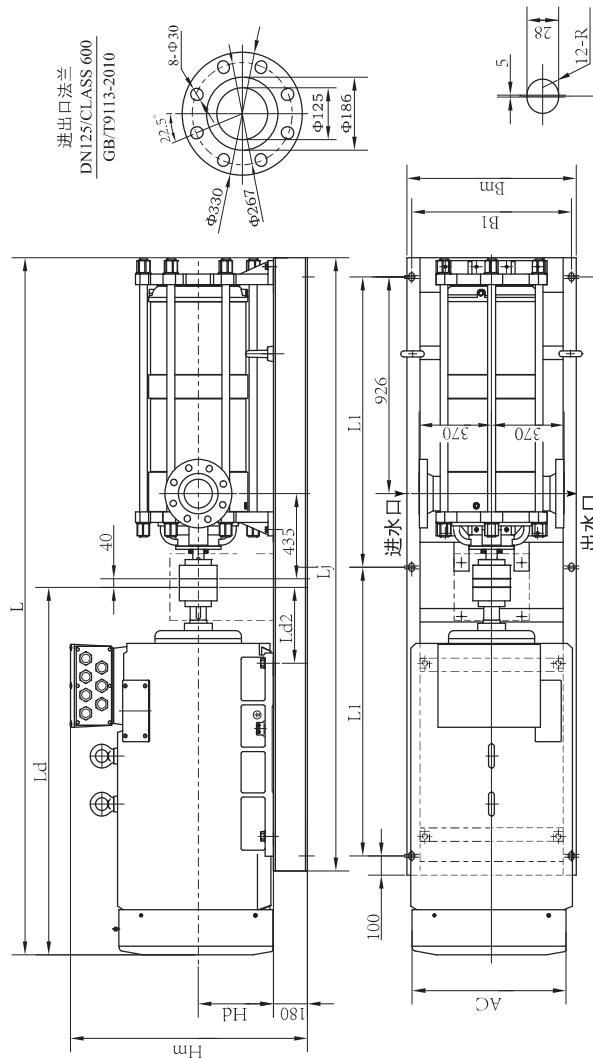
性能表VMHP130-6

型号	配用功率 (kW)	Q (m ³ /h)	80	100	120	130	140	160	泵体重量 (kg)
VMHP130-6	355	H (m)	618	616	608	600	594	578	1400

泵体安装图VMHP130-6



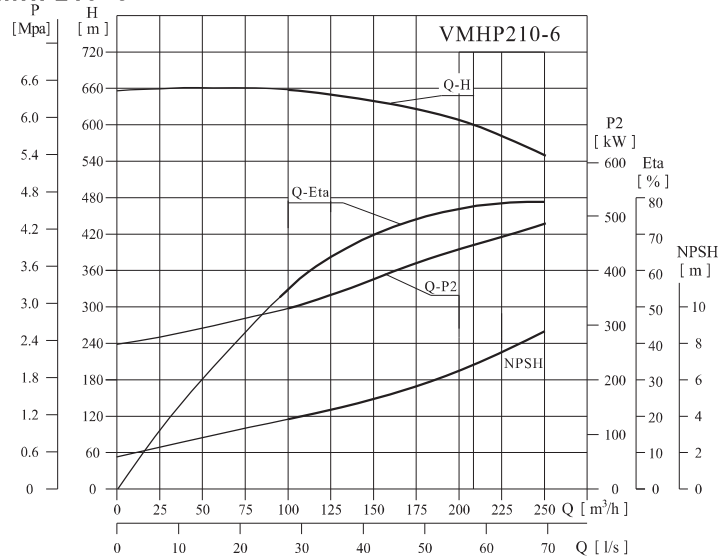
泵组安装图VMHP130-6



型号	泵组外形		电机外形				机架安装尺寸				泵组重量 (kg)		
	L	H _m	B _m	L _d	L _{d2}	L ₄₂	L ₄₁	L ₁	B ₁	L ₁	B ₁	3900	4700
VMHP130-6	3399	1310	820	1870	355	770	394	2860	1350	760	3900		
	3929	1880	900	2400	400	1260	545	3220	1510	840	4700		

配套电机型号 Y3-3551-2 355kW/IM B3
YKK-4002-2 355kW/IM B3
表注: Y3-3551-2: 50Hz, 380V/660V; JB/T 10868-2008
Ykk-4002-2: 50Hz, 6000V/3000V; JB/T10315.2-2002

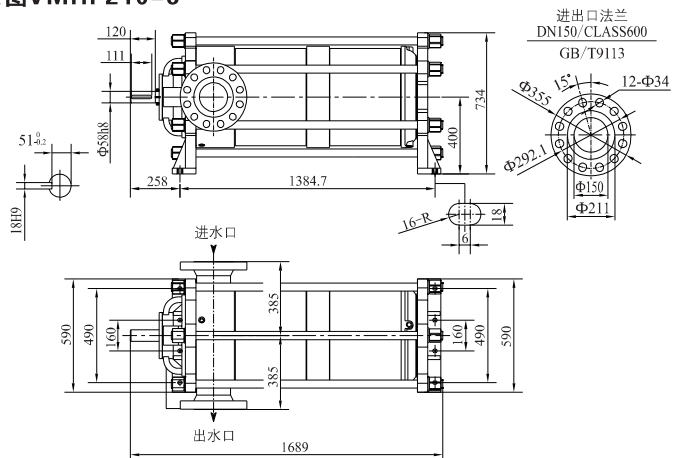
VMHP210-6(与日产淡水5000吨系统相配套)
性能曲线VMHP210-6



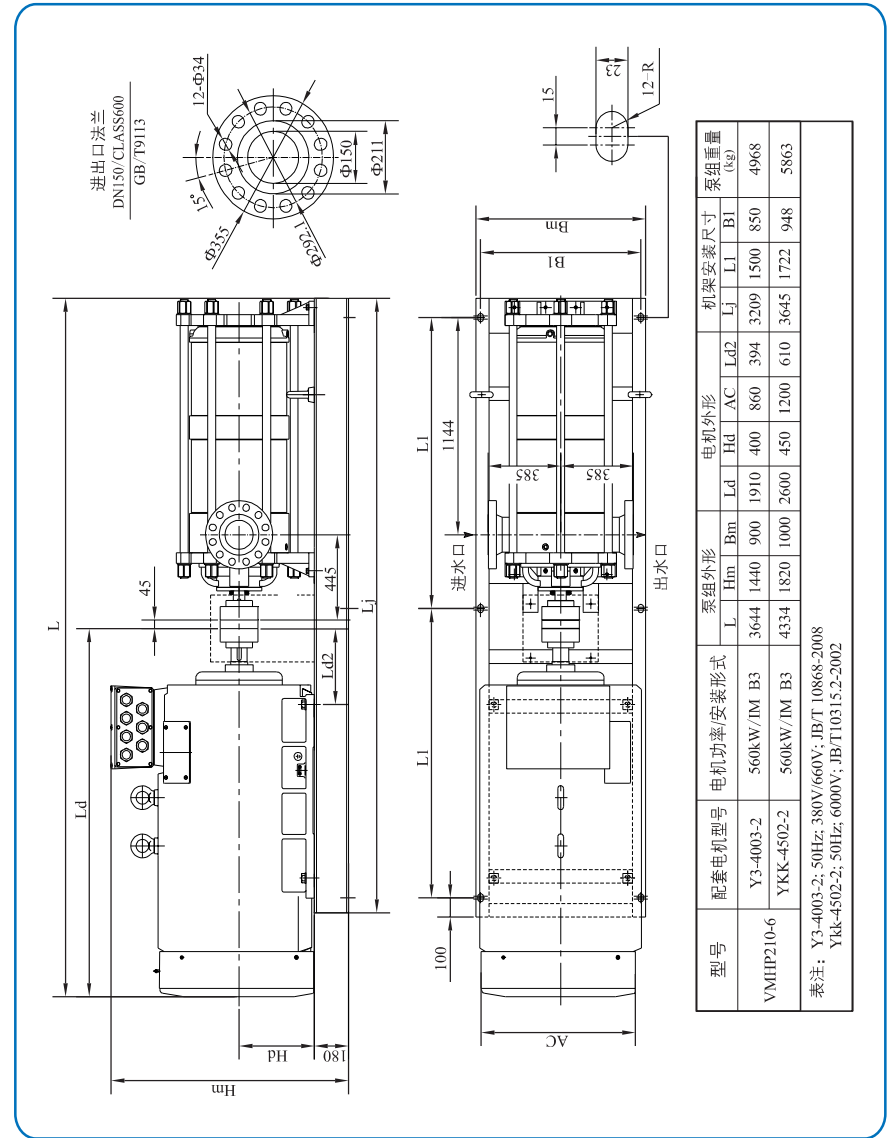
性能表VMHP210-6

型号	配用功率 (kW)	Q (m³/h)	100	125	150	175	210	225	250	泵体重量 (kg)
VMHP210-6	560	H (m)	657	650	639	626	600	582	550	1458

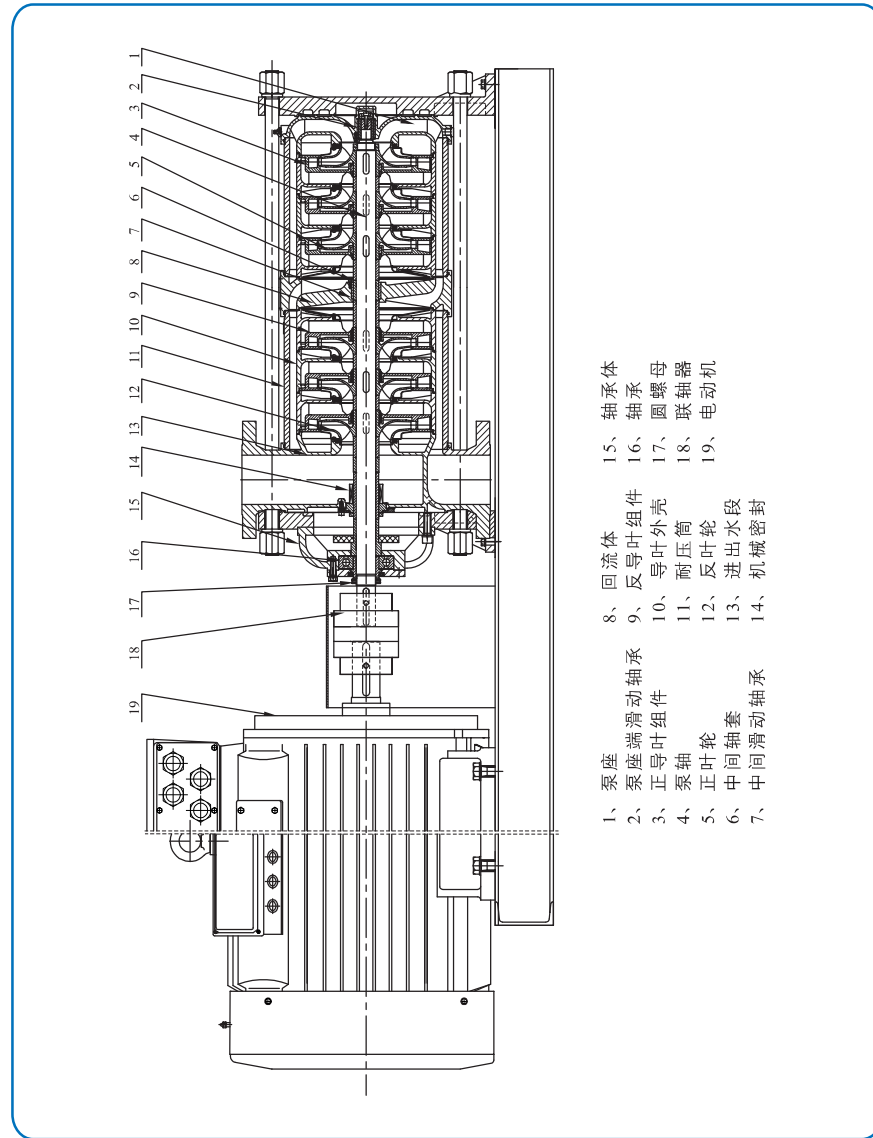
泵体安装图VMHP210-6



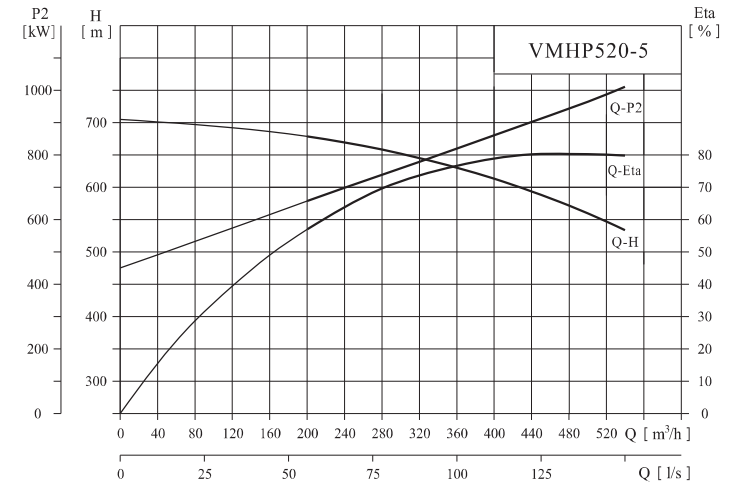
泵组安装图VMHP210-6



截面图 VMHP130-6, 210-6



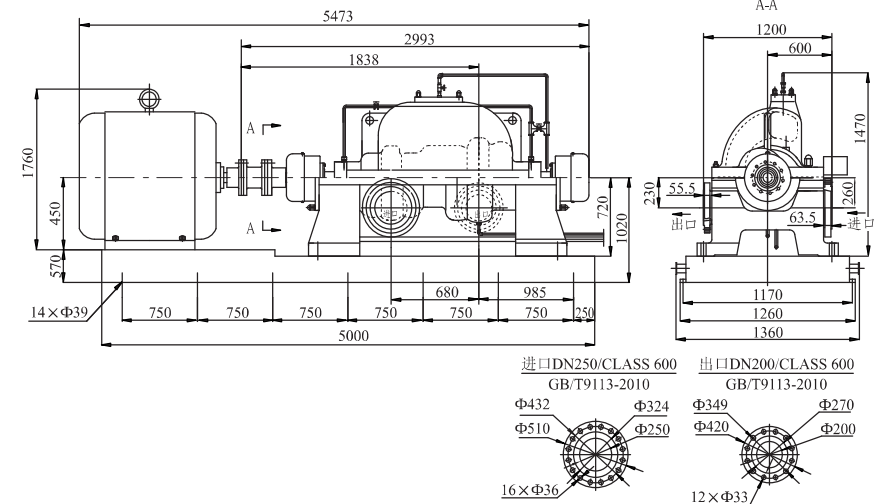
VMHP520-5(与日产淡水12500吨系统相配套)
性能曲线VMHP520-5



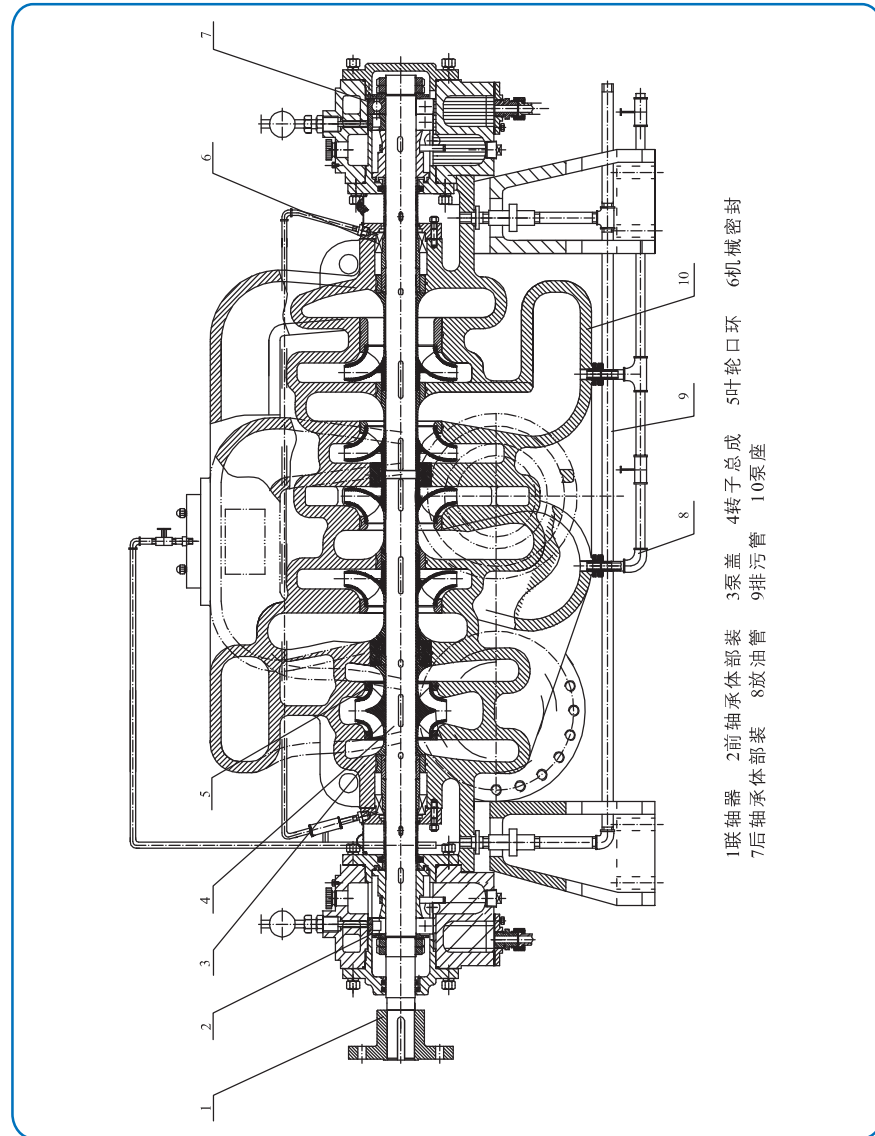
性能表VMHP520-5

型号	配用功率 (kW)	Q (m³/h)	200	240	280	320	360	400	440	480	520	540	重量 (kg)
VMHP520-5	1120	H (m)	678	670	658	645	630	613	594	572	547	533	12090

安装图VMHP520-5



截面图 VMHP520-5



概述

- CH 型卧式海水压力提升泵是根据膜法海水淡化系统的要求特殊设计，泵过流部件采用双相不锈钢和超级奥氏体不锈钢，机械密封磨块采用耐海水材料制造。
- 该泵应用于膜法海水淡化系统，对压力交换式能量回收系统中出来的海水原水进行压力提升，再输送到膜里。

运行条件

- 各种海水
- 温度：常温
- 环境温度：最高+40℃
- 海拔：最高1000m
- 最大工作压力：CH62.5-20-1为75巴，CH125-100-315/18.5，CH200-150-315/45，CH250-200-315/75为63巴

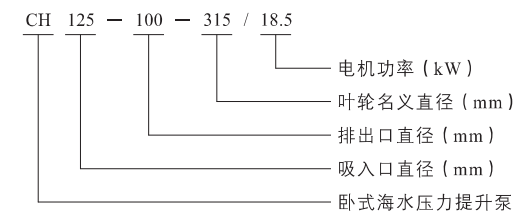
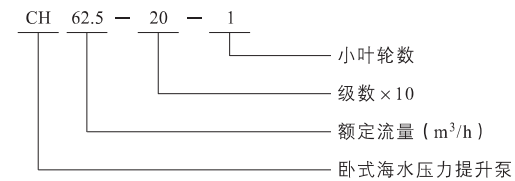
特点

- 全封闭，风冷式电机，防护等级IP55，绝缘等级F级，电压3×380V
- 结构简单，可靠性好
- 高效节能，外形轻巧美观

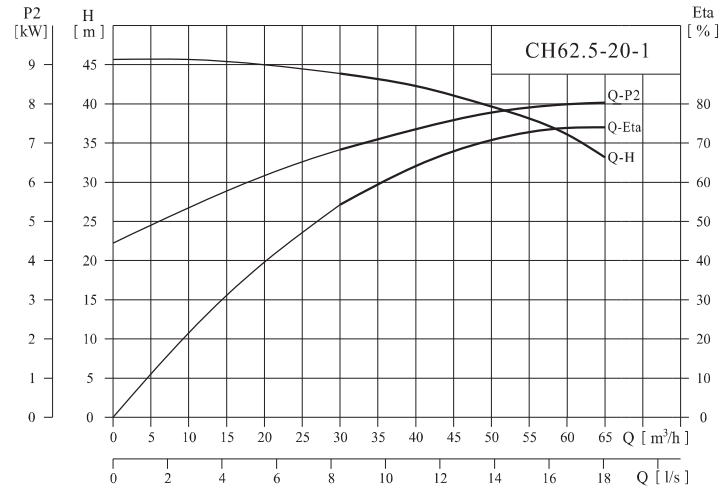
曲线条件

- 曲线容差符合ISO9906，附录A。
- CH62.5-20-1曲线基于50Hz，2950rpm的测量值，CH125-100-315/18.5，CH200-150-315/45，CH250-200-315/75曲线基于50Hz，1480rpm的测量值。
- 测试采用20℃不含空气的水，运动粘度为1mm²/s。

型号含义



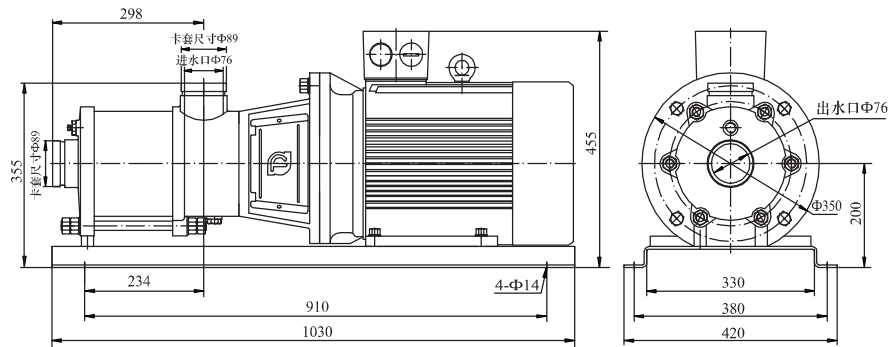
CH62.5-20-1(与日产淡水1000吨系统相配套)
性能曲线CH62.5-20-1



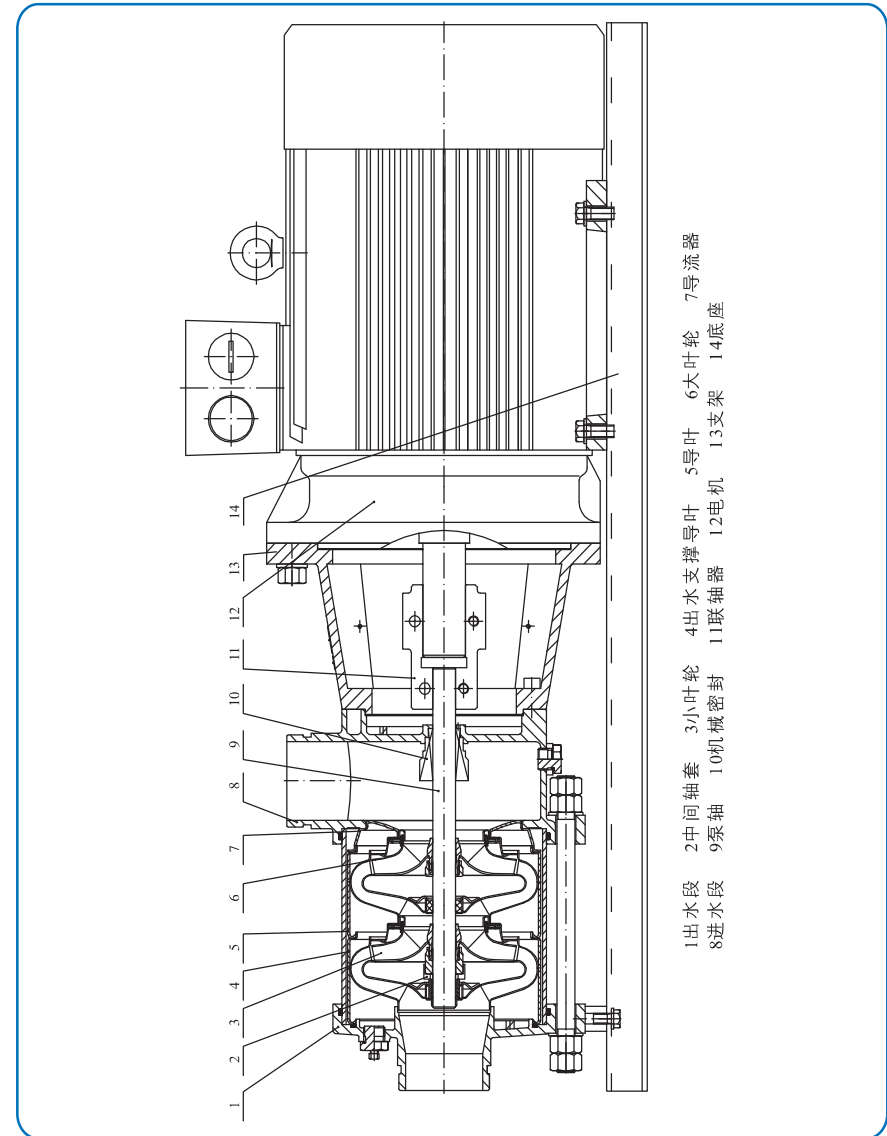
性能表CH62.5-20-1

型号	配用功率 (kW)	Q (m³/h)	30	35	40	45	50	55	60	62.5	65	重量 (kg)
CH62.5-20-1	11	H (m)	44	43	42	41	39.5	38	36	35	33	170

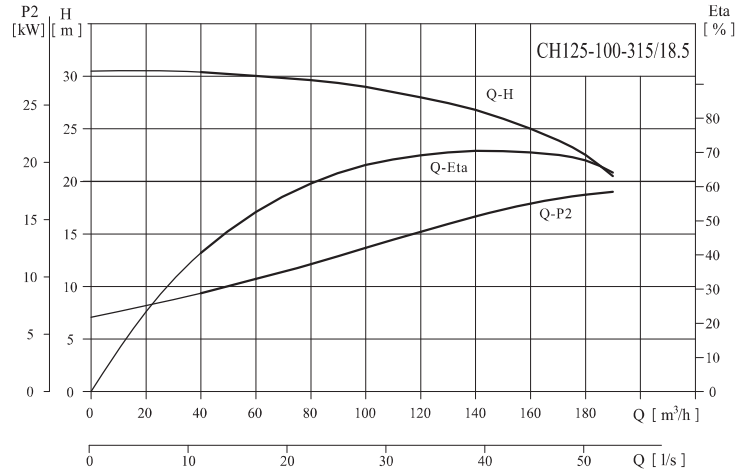
安装图CH62.5-20-1



截面图 CH62.5-20-1



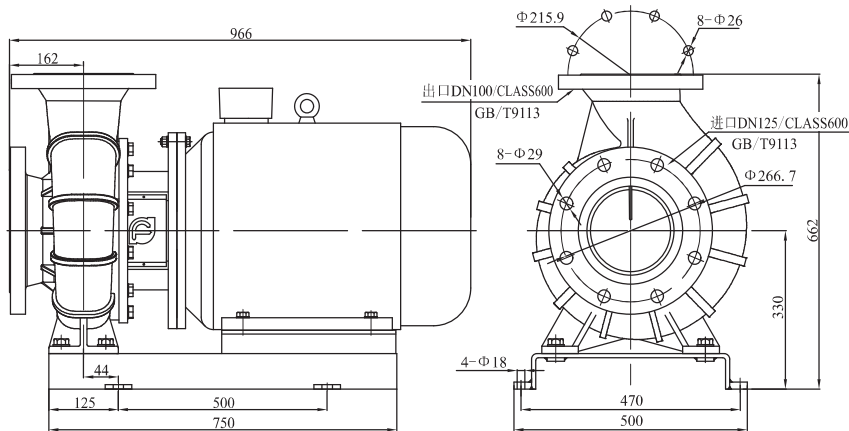
CH125-100-315/18.5(与日产淡水2500吨系统相配套)
性能曲线CH125-100-315/18.5



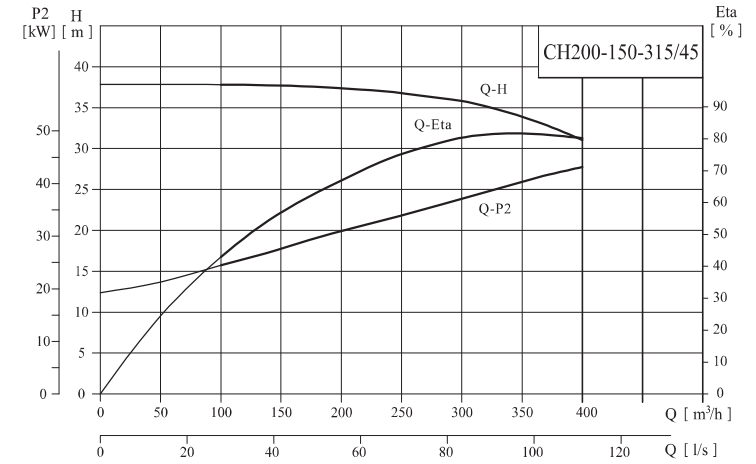
性能表CH125-100-315/18.5

型号	配用功率 (kW)	Q (m³/h)	40	60	80	100	120	140	160	180	190	重量 (kg)
CH125-100-315/18.5	18.5	H (m)	30.4	30	29.5	29	28	26.8	25	22.5	20.5	409

安装图CH125-100-315/18.5



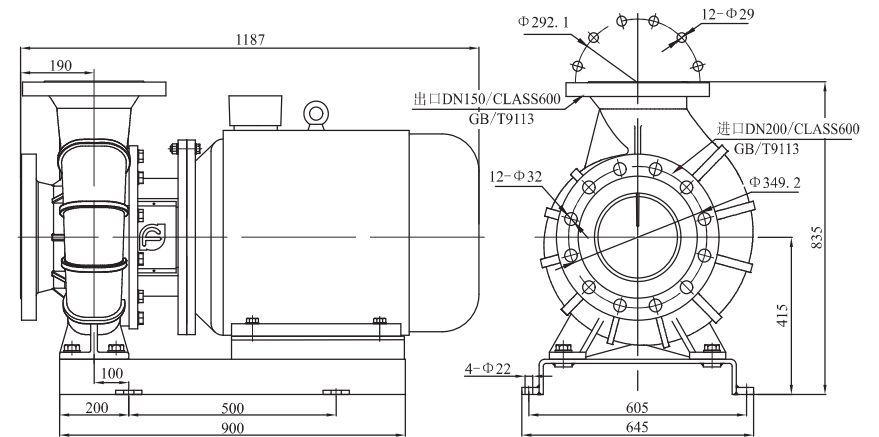
CH200-150-315/45
性能曲线CH200-150-315/45



性能表CH200-150-315/45

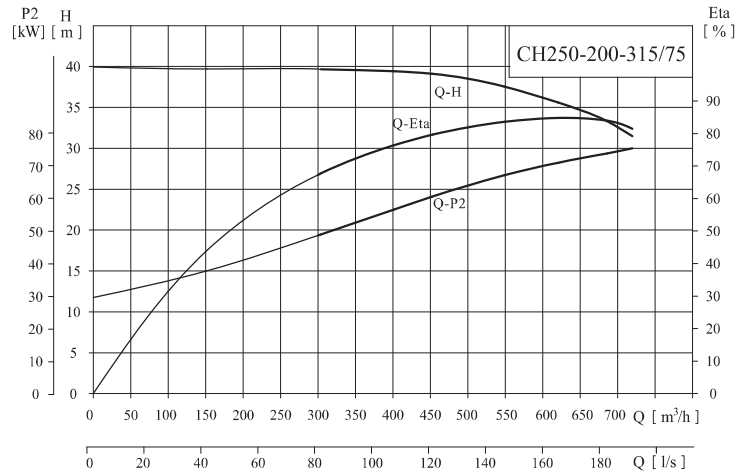
型号	配用功率 (kW)	Q (m³/h)	100	150	200	250	300	350	400	重量 (kg)
CH200-150-315/45	45	H (m)	38.2	38	37.7	37.1	36	34.2	31.6	720

安装图CH200-150-315/45



CH250-200-315/75

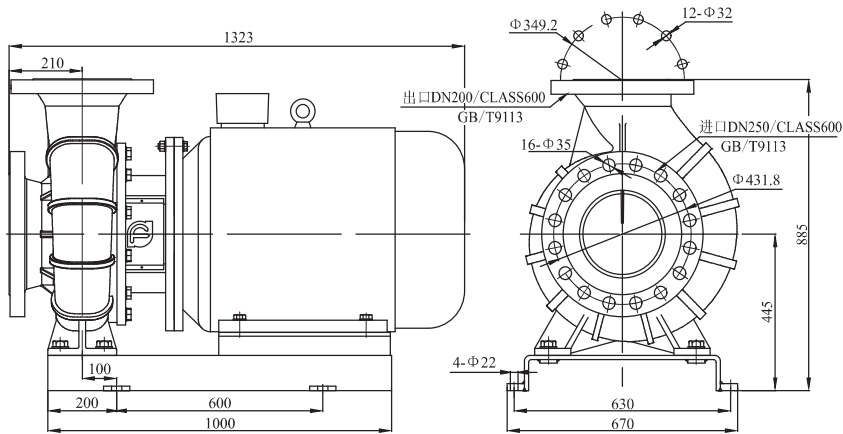
性能曲线CH250-200-315/75



性能表CH250-200-315/75

型号	配用功率 (kW)	Q (m ³ /h)	300	350	400	450	500	550	600	660	720	重量 (kg)
CH250-200-315/75	75	H (m)	39.5	39.5	39.2	39	38.4	37.5	36	34	31.5	894

安装图CH250-200-315/75



截面图 CH125-100-315/18.5, 200-150-315/45, 250-200-315/75

