



XBD

50Hz

电动机消防泵组



昆山卡尼尔工业设备有限公司

热线：4008-821-931

电话：0512-87886603

传真：0512-57997966

网址：www.pump-nanfang.com

编号180111
编码1500039830

数据仅供参考：如有修改，恕不通知。

南方泵业股份有限公司
NANFANG PUMP INDUSTRY CO.,LTD.

南方泵业股份有限公司（以下简称南方泵业）创建于1991年，2010年12月9日在深圳交易所发行上市，股票简称：“南方泵业”，股票代码：“300145”。

南方泵业系全国最早研发并规模化生产不锈钢冲压焊接离心泵企业，是目前国内不锈钢冲压焊接离心泵领域产销量最大的专业生产厂家，并在湖南设立了大泵的生产基地。产品的系列范围、销售总量、产品质量均排在国内同行业首位。也是行业内率先研制、生产、销售管阀叠压成套设备的企业。公司建立了完善的营销服务网络，在不断满足国内市场需求的同时积极出口海外市场，产品广泛应用于增压、工业、生活供水、空调水循环、供暖、消防系统、地下水抽取、污水废水处理、化工行业和海水淡化等诸多领域。

主导产品有：CDL、CDLF系列不锈钢轻型立式多级离心泵；CHL、CHLF、CHLFT系列不锈钢轻型卧式多级离心泵；DRL恒压变频供水设备，NFWG无负压变频供水设备。CHLF系列轻型卧式多级离心泵，CHLK系列空调专用泵，WQ系列污水污物潜水电泵，SJ系列不锈钢多级深井潜水电泵，QY系列自吸式气液混合泵，CDLK系列浸入式多级离心泵，TD系列管道循环泵，MS系列轻型不锈钢卧式单级离心泵，NISO、NIS、NISF系列末端离心泵、ZS系列不锈钢卧式单级离心泵，SWB系列不锈钢卧式单级离心泵，SP系列无堵塞自吸式排污泵，VMHP系列海水淡化高压泵，NSC单级双吸中开式离心泵，NDS卧式中开多级离心泵，VTP立式长轴透平泵等系列产品，性能指标均处于国内领先水平。

如今南方泵业已步入高速发展的轨道，在“打造中国泵业强企和世界泵业知名品牌”的康庄大道上迈出了跨越性的一步。并为更好的满足客户需要和业务拓展需求，在全国建立了广泛的销售与服务网络，在全国各大中城市均设有直属办事处及服务中心，旨在为客户提供最为及时、满意的服务；同时，公司产品已成功进军国际市场，同欧美、东南亚等60多个国家和地区的客户均建立了良好的业务往来关系。

以此为契机，南方泵业秉承“诚信共赢 超越自我”，“竞有道 创无限”的企业理念，充分满足客户和市场需求，为实现“绿色水动力专家”而不懈努力！



中国节能认证



国家火炬计划重点高新技术企业



中国国家强制性产品认证证书



CE认证



中国船级社认证



矿用产品安全标志证书



安全生产标准化证书



中国质量认证



环境管理体系认证



职业健康安全管理体系认证



质量管理体系认证



测量管理体系认证



标准化良好行为证书



国际标准认证



中国环境标志（II型）产品认证证书

.....

总体数据

概 述 3

应用范围 3

工作条件 3

泵 组 3

泵组型号含义 3

电 机 3

技术数据

XBD(3.2~14.2)/5 4

XBD(4.2~12.0)/10 6

XBD(4.2~12.8)/15 8

XBD(4.5~11.2)/20 10

XBD(4.2~10.6)/25 12

XBD(4.5~9.8)/30 14

XBD(4.3~9.7)/35 16

XBD(3.6~9.2)/40 18

XBD(3.5~8.4)/45 20

概述

XBD-CDL系列消防泵组是引进国外先进技术制造的。该系列泵组的主要过流部件采用不锈钢材料制成，所以该泵长期使用也不会因生锈而不能起动，可大大节省用于泵防止生锈的维护费用，并采用了集装式机械密封，使用可靠，维修方便，主要零部件叶轮和导叶采用304不锈钢板冲压拉伸焊接而成，具有运行平稳、噪音低、结构紧凑、占地面积小、外形美观、安装方便、耐腐蚀、维护周期和使用寿命长等特点。本产品严格按国家标准GB6245《消防泵》生产。

应用范围

该泵主要适用于工业及民用高层建筑固定消防系统（灭火系统、自动喷淋灭火系统、水喷雾灭火系统和消防稳压系统等）的给水。也适用于市政、工矿、锅炉给水及凝液系统、水处理系统、过滤系统和清洗行业等使用。

工作条件

可传送非易燃易爆并不含固体颗粒或纤维的液体。
液体温度：常温
环境温度：最高40℃

泵组

XBD-CDL系列消防泵组为安装标准电机的立式多级离心泵，电机轴与泵轴用联轴器直接联接，拉杆螺栓将耐压筒，过流部件固定在泵头与进出水段之间，泵进出水口在泵底同一直线上。

泵组型号含义

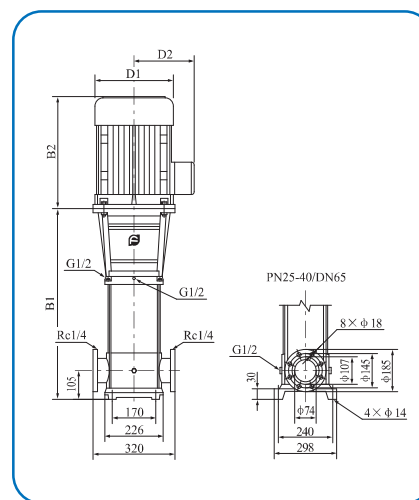
产品型号由泵特征代号、原动机特征代号、主参数、用途特征代号及企业自定义五部分组成。其形式如下：



电机

电机为风冷式二极标准电机。
防护等级：IP55
绝缘等级：F
标准电压：3×380V~415V
频率：50Hz

安装图



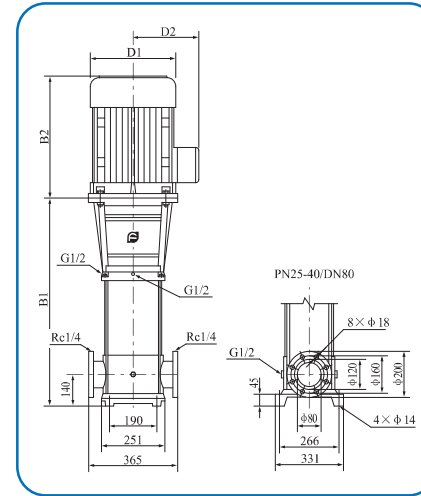
尺寸与重量

型号	尺寸 (mm)					重量 (kg)
	B1	B2	B1+B2	D1	D2	
XBD3.2/5G-CDL	575	355	930	230	188	85
XBD6.6/5G-CDL	715	390	1105	260	208	109
XBD9.6/5G-CDL	960	500	1460	330	255	185
XBD12.4/5G-CDL	1100	500	1600	330	255	203
XBD14.2/5G-CDL	1170	550	1720	330	255	222

XBD(3.2~14.2)/5 性能参数表

型号	工作流量Q (l/s)	出口压力P (MPa)	额定转速 (r/min)	配用功率P (kW)
XBD3.2/5G-CDL	0	≤ 0.45	2900	4
	5	0.32		
	7.5	≥ 0.21		
XBD6.6/5G-CDL	0	≤ 0.92		7.5
	5	0.66		
	7.5	≥ 0.43		
XBD9.6/5G-CDL	0	≤ 1.34		11
	5	0.96		
	7.5	≥ 0.62		
XBD12.4/5G-CDL	0	≤ 1.74		15
	5	1.24		
	7.5	≥ 0.81		
XBD14.2/5G-CDL	0	≤ 1.99	18.5	
	5	1.42		
	7.5	≥ 0.92		

安装图



XBD(4.2 ~ 12.0)/10

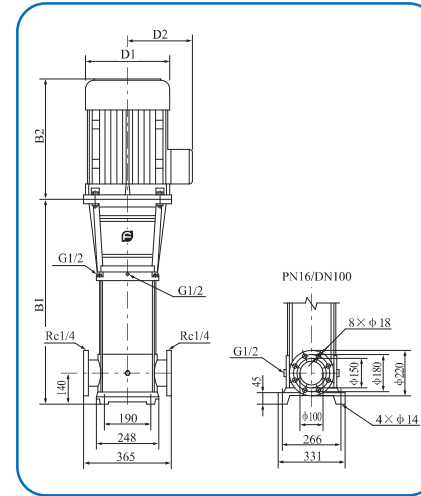
尺寸与重量

型号	尺寸 (mm)					重量 (kg)
	B1	B2	B1+B2	D1	D2	
XBD4.2/10G-CDL	641	390	1031	260	208	110
XBD6.3/10G-CDL	826	500	1326	330	255	183
XBD9.4/10G-CDL	986	550	1536	330	255	221
XBD11.5/10G-CDL, XBD12.0/10G-CDL	1066	575	1641	360	285	261

XBD(4.2~12.0)/10 性能参数表

型号	工作流量Q (l/s)	出口压力P (MPa)	额定转速 (r/min)	配用功率P (kW)
XBD4.2/10G-CDL	0	≤ 0.59	2900	7.5
	10	0.42		
	15	≥ 0.27		
XBD6.3/10G-CDL	0	≤ 0.88		11
	10	0.63		
	15	≥ 0.41		
XBD9.4/10G-CDL	0	≤ 1.32		18.5
	10	0.94		
	15	≥ 0.75		
XBD11.5/10G-CDL	0	≤ 1.61		22
	10	1.15		
	15	≥ 0.75		
XBD12.0/10G-CDL	0	≤ 1.68		
	10	1.20		
	15	≥ 0.78		

安装图



XBD(4.2 ~ 12.8)/15

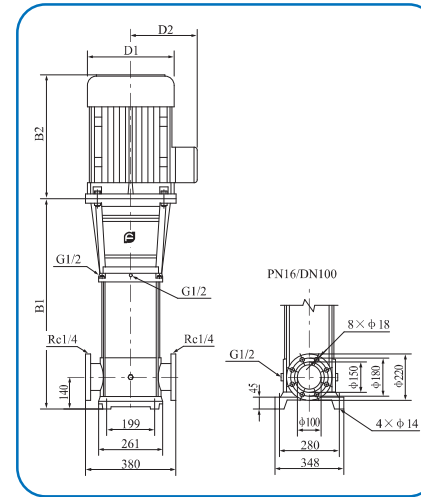
尺寸与重量

型号	尺寸 (mm)					重量 (kg)
	B1	B2	B1+B2	D1	D2	
XBD4.2/15G-CDL	754	500	1254	330	255	182
XBD6.4/15G-CDL	836	550	1386	330	255	221
XBD8.3/15G-CDL	919	575	1494	360	285	258
XBD10.6/15G-CDL	1001	650	1651	400	310	320
XBD12.8/15G-CDL	1084	650	1734	400	310	349

XBD(4.2~12.8)/15 性能参数表

型号	工作流量Q (l/s)	出口压力P (MPa)	额定转速 (r/min)	配用功率P (kW)
XBD4.2/15G-CDL	0	≤0.59	2900	11
	15	0.42		
	22.5	≥0.27		
XBD6.4/15G-CDL	0	≤0.90		18.5
	15	0.64		
	22.5	≥0.42		
XBD8.3/15G-CDL	0	≤1.16		22
	15	0.83		
	22.5	≥0.54		
XBD10.6/15G-CDL	0	≤1.48		30
	15	1.06		
	22.5	≥0.69		
XBD12.8/15G-CDL	0	≤1.79	37	
	15	1.28		
	22.5	≥0.83		

安装图



XBD(4.5 ~ 11.2)/20

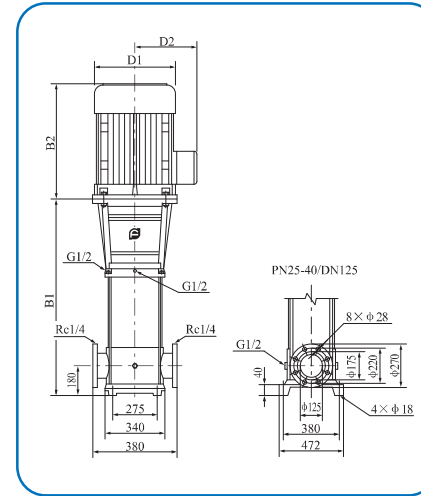
尺寸与重量

型号	尺寸 (mm)					重量 (kg)
	B1	B2	B1+B2	D1	D2	
XBD4.5/20G-CDL	773	500	1273	330	255	192
XBD6.8/20G-CDL	865	575	1440	360	285	252
XBD8.0/20G-CDL	957	650	1607	400	310	312
XBD10.0/20G-CDL	1049	650	1699	400	310	336
XBD11.2/20G-CDL	1049	650	1699	400	310	336

XBD(4.5~11.2)/20 性能参数表

型号	工作流量Q (l/s)	出口压力P (MPa)	额定转速 (r/min)	配用功率P (kW)
XBD4.5/20G-CDL	0	≤0.63	2900	15
	20	0.45		
	30	≥0.29		
XBD6.8/20G-CDL	0	≤0.95		22
	20	0.68		
	30	≥0.44		
XBD8.0/20G-CDL	0	≤1.12		30
	20	0.80		
	30	≥0.52		
XBD10.0/20G-CDL	0	≤1.40		37
	20	1.00		
	30	≥0.65		
XBD11.2/20G-CDL	0	≤1.57	37	
	20	1.12		
	30	≥0.73		

安装图



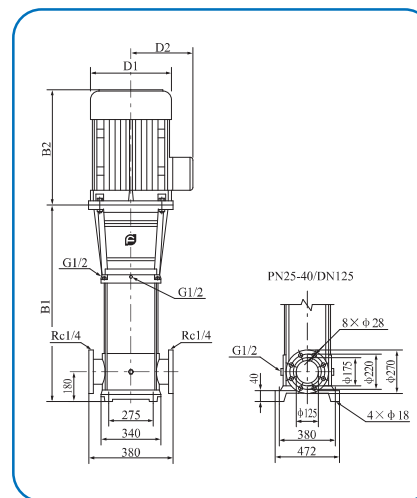
尺寸与重量

型号	尺寸 (mm)					重量 (kg)
	B1	B2	B1+B2	D1	D2	
XBD4.2/25G-CDL	1000	575	1575	360	285	285
XBD6.2/25G-CDL	1160	650	1810	400	310	360
XBD8.4/25G-CDL	1320	685	2005	460	340	460
XBD10.6/25G-CDL	1510	760	2270	540	370	575

XBD(4.2~10.6)/25性能参数表

型号	工作流量Q (l/s)	出口压力P (MPa)	额定转速 (r/min)	配用功率P (kW)
XBD4.2/25G-CDL	0	≤1.59	2900	22
	25	0.42		
	37.5	≥0.27		
XBD6.2/25G-CDL	0	≤0.87		30
	25	0.62		
	37.5	≥0.40		
XBD8.4/25G-CDL	0	≤1.18		45
	25	0.84		
	37.5	≥0.55		
XBD10.6/25G-CDL	0	≤1.48		55
	25	1.06		
	37.5	≥0.69		

安装图



XBD(4.5~9.8)/30

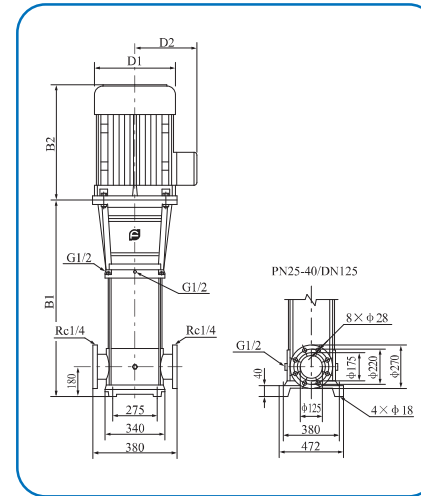
尺寸与重量

型号	尺寸 (mm)					重量 (kg)
	B1	B2	B1+B2	D1	D2	
XBD4.5/30G-CDL	1000	650	1650	400	310	350
XBD6.4/30G-CDL	1160	650	1810	400	310	385
XBD8.7/30G-CDL	1320	685	2005	460	340	460
XBD9.8/30G-CDL	1510	760	2270	540	370	570

XBD(4.5~9.8)/30性能参数表

型号	工作流量Q (l/s)	出口压力P (MPa)	额定转速 (r/min)	配用功率P (kW)
XBD4.5/30G-CDL	0	≤0.63	2900	30
	30	0.45		
	45	≥0.29		
XBD6.4/30G-CDL	0	≤0.90		37
	30	0.64		
	45	≥0.42		
XBD8.7/30G-CDL	0	≤1.22		45
	30	0.87		
	45	≥0.68		
XBD9.8/30G-CDL	0	≤1.37		55
	30	0.98		
	45	≥0.64		

安装图



XBD(4.3~9.7)/35

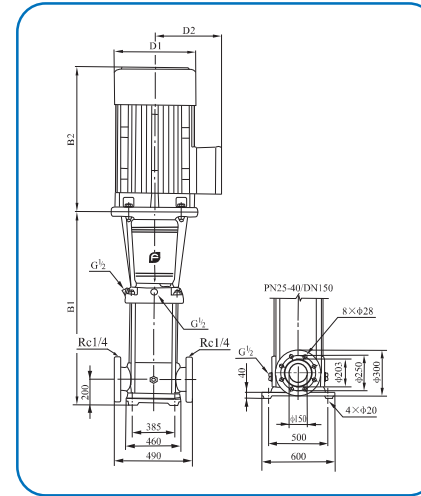
尺寸与重量

型号	尺寸 (mm)					重量 (kg)
	B1	B2	B1+B2	D1	D2	
XBD4.3/35G-CDL	1000	650	1650	400	310	350
XBD6.0/35G-CDL	1160	650	1810	400	310	360
XBD8.1/35G-CDL	1320	685	2005	460	340	460
XBD9.7/35G-CDL	1510	760	2270	540	370	570

XBD(4.3~9.7)/35性能参数表

型号	工作流量Q (l/s)	出口压力P (MPa)	额定转速 (r/min)	配用功率P (kW)
XBD4.3/35G-CDL	0	≤ 0.60	2900	30
	35	0.43		
	52.5	≥ 0.28		
XBD6.0/35G-CDL	0	≤ 0.84		37
	35	0.60		
	52.5	≥ 0.39		
XBD8.1/35G-CDL	0	≤ 1.13		45
	35	0.81		
	52.5	≥ 0.53		
XBD9.7/35G-CDL	0	≤ 1.36		55
	35	0.97		
	52.5	≥ 0.64		

安装图



XBD(3.6 ~ 9.2)/40

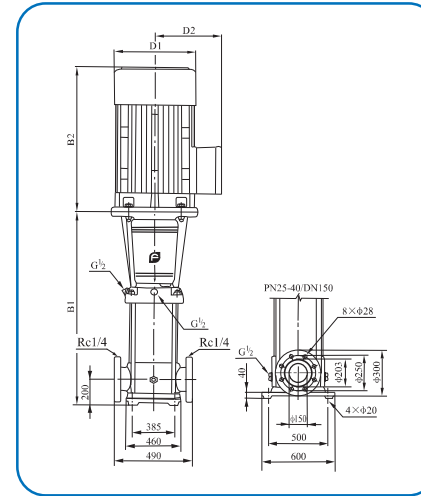
尺寸与重量

型号	尺寸 (mm)					重量 (kg)
	B1	B2	B1+B2	D1	D2	
XBD3.6/40G-CDL	907	650	1557	400	310	403
XBD5.4/40G-CDL	1101	685	1786	460	340	504
XBD7.4/40G-CDL	1131	760	1891	540	370	595
XBD9.2/40G-CDL	1325	845	2170	580	410	748

XBD(3.6~9.2)/40性能参数表

型号	工作流量Q (l/s)	出口压力P (MPa)	额定转速 (r/min)	配用功率P (kW)
XBD3.6/40G-CDL	0	≤ 0.49	2900	30
	40	0.36		
	60	≥ 0.32		
XBD5.4/40G-CDL	0	≤ 0.76		45
	40	0.54		
	60	≥ 0.44		
XBD7.4/40G-CDL	0	≤ 1.04		55
	40	0.74		
	60	≥ 0.65		
XBD9.2/40G-CDL	0	≤ 1.29		75
	40	0.92		
	60	≥ 0.77		

安装图



XBD(3.5 ~ 8.4)/45

尺寸与重量

型号	尺寸 (mm)					重量 (kg)
	B1	B2	B1+B2	D1	D2	
XBD3.5/45G-CDL	907	650	1557	400	310	403
XBD6.3/45G-CDL	1131	760	1891	540	370	595
XBD7.8/45G-CDL	1325	845	2170	580	410	748
XBD8.4/45G-CDL	1325	845	2170	580	410	748

XBD(3.5~8.4)/45性能参数表

型 号	工作流量Q (l/s)	出口压力P (MPa)	额定转速 (r/min)	配用功率P (kW)			
XBD3.5/45G-CDL	0	≤0.49	2900	30			
	45	0.35					
	67.5	≥0.29					
XBD6.3/45G-CDL	0	≤0.88		2900	55		
	45	0.63					
	67.5	≥0.49					
XBD7.8/45G-CDL	0	≤1.09			2900	75	
	45	0.78					
	67.5	≥0.58					
XBD8.4/45G-CDL	0	≤1.18				2900	75
	45	0.84					
	67.5	≥0.55					