

CDLK,CDLKF

50Hz

浸入式多级离心泵



杭州南泵流体机械有限公司

销售公司：昆山卡尼尔工业设备有限公司

咨询热线：4008-821-931

网址：www.pump-nanfang.com/hznb/



编号：200402
编码：1500059761

数据仅供参考：如有修改，恕不通知。

版权所有，盗版必究！

杭州南泵流体机械有限公司

杭州南泵流体机械有限公司（以下简称“南泵流体”）是一家专业从事水泵的研发、生产、销售为一体的高端泵类产品制造商，30年的研发经验和技術积累，南泵流体致力于为客户提供一站式用泵解决方案。

南泵流体不仅拥有先进的加工设备、高效可靠的加工工艺，更在研发上引入业内领先的ANSYS、CFTURBO、PUMPAL、AXCENT等先进流体模拟设计软件，全面应用于叶轮等关键零部件的设计优化、整泵效率提升、新产品研发等诸多技术领域。

公司主要生产不锈钢冲压焊接离心泵，管道循环泵等多种系列产品，并广泛应用增压、工业、水处理、生活供水、空调水循环、供暖、消防系统、地下水抽取、污水废水处理、化工行业和海水淡化等诸多领域。

公司已逐步在全国建立了完善的销售与服务网络，在各大城市均设有直属办事处及服务中心，旨在为客户提供及时、满意的服务。

南泵流体，满足您的一站式用泵需求！



总体数据

性能范围 ————— 3

产品范围 ————— 3

应用 ————— 4

运行条件 ————— 4

泵 ————— 4

电机 ————— 4

最大环境温度 ————— 4

型号含义 ————— 4

泵的安装 ————— 5

安装图 ————— 5

可供产品范围 ————— 5

可供产品范围 ————— 6

截面图 ————— 8

材料 ————— 8

技术数据

CDLK/CDLKF1 ————— 10

CDLK/CDLKF2 ————— 12

CDLK/CDLKF3 ————— 14

CDLK/CDLKF4 ————— 16

CDLK/CDLKF8 ————— 18

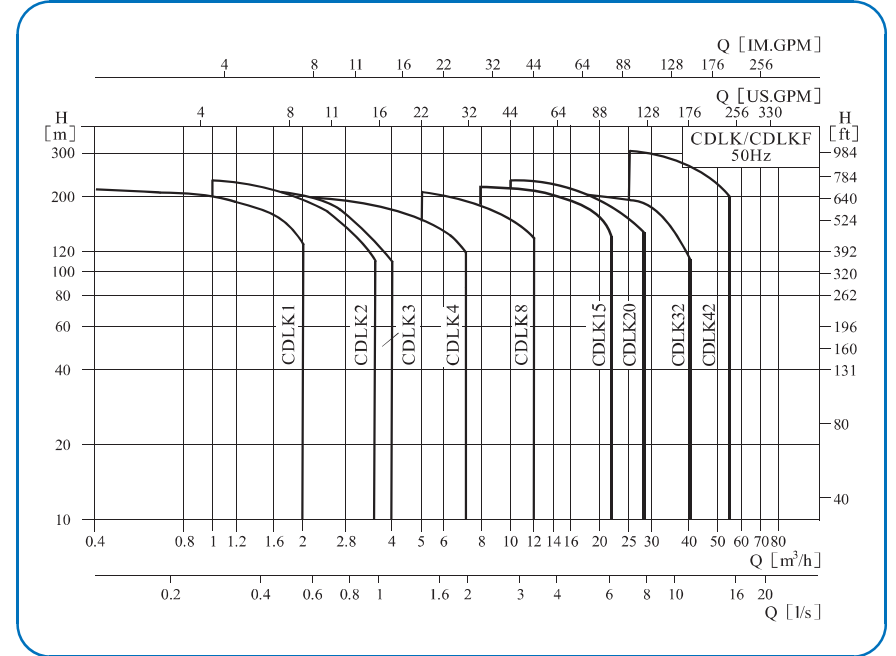
CDLK/CDLKF15 ————— 20

CDLK/CDLKF20 ————— 22

CDLK/CDLKF32 ————— 24

CDLK/CDLKF42 ————— 26

性能范围

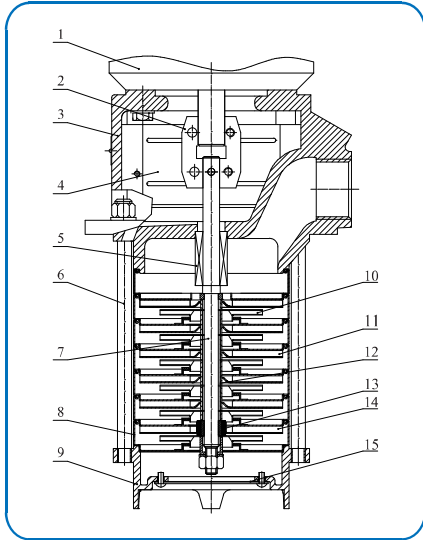


产品范围

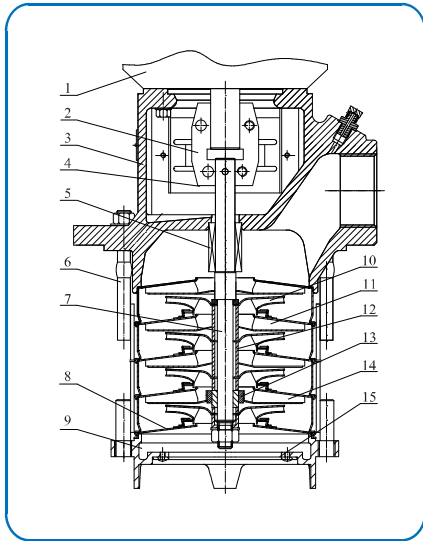
说明	CDLK1	CDLK2	CDLK3	CDLK4	CDLK8	CDLK15	CDLK20	CDLK32	CDLK42
额定流量 [m³/h]	1	2	3	4	8	15	20	32	42
额定流量 [l/s]	0.28	0.56	0.83	1.1	2.2	4.17	5.6	8.9	11.7
流量范围 [m³/h]	0.4~2	1~3.5	1.2~4	1.5~7	5~12	8~22	10~28	16~40	25~55
流量范围 [l/s]	0.11~0.56	0.28~0.97	0.33~1.1	0.42~1.9	1.4~3.3	2.2~6.1	2.8~7.8	4.4~11.1	6.9~15.3
最大扬程 [bar]	21	23	22	21	21	22	23	26	30
电机功率 [kW]	0.37~2.2	0.37~3	0.37~3	0.37~4	0.75~7.5	2.2~15	2.2~18.5	1.5~30	3~45
液体温度 [°C]	-15 ~ +105								
最高效率 [%]	44	46	54	57	62	70	69	73	75
管路连接									
管螺纹	G1 1/4"	G1 1/4"	G1 1/4"	G1 1/4"	G2"	G2"	G2"		
DIN法兰								DN65	DN80

总体数据

截面图 CDLK,CDLKF1,2,3,4



截面图 CDLK,CDLKF8,15,20

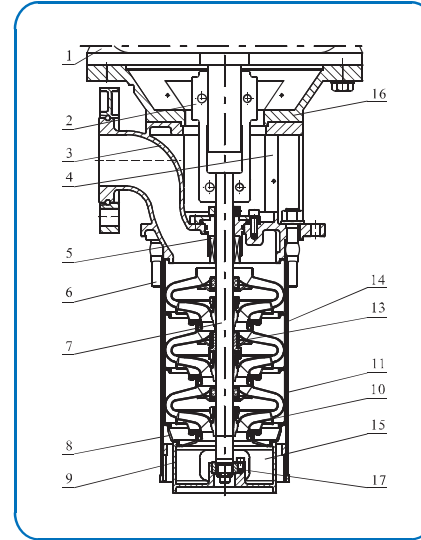


材料

序号	名称	材料	AISI/ASTM
1	电机		
2	联轴器	碳钢	
4	防护板	不锈钢	AISI304
5	机械密封		
6	拉紧件	不锈钢	AISI304
7	轴	不锈钢	AISI316
8	导流器	不锈钢	AISI304
9	进水体	不锈钢	AISI304
10	叶轮	不锈钢	AISI304
11	导叶	不锈钢	AISI304
12	叶轮隔套	不锈钢	AISI304
13	轴承	碳化钨	
14	支撑导叶	不锈钢	AISI304
15	滤网	不锈钢	AISI304
CDLK			
3	泵头	铸铁	ASTM25B
CDLKF			
3	泵头	不锈钢	AISI304

总体数据

截面图 CDLK,CDLKF32,42



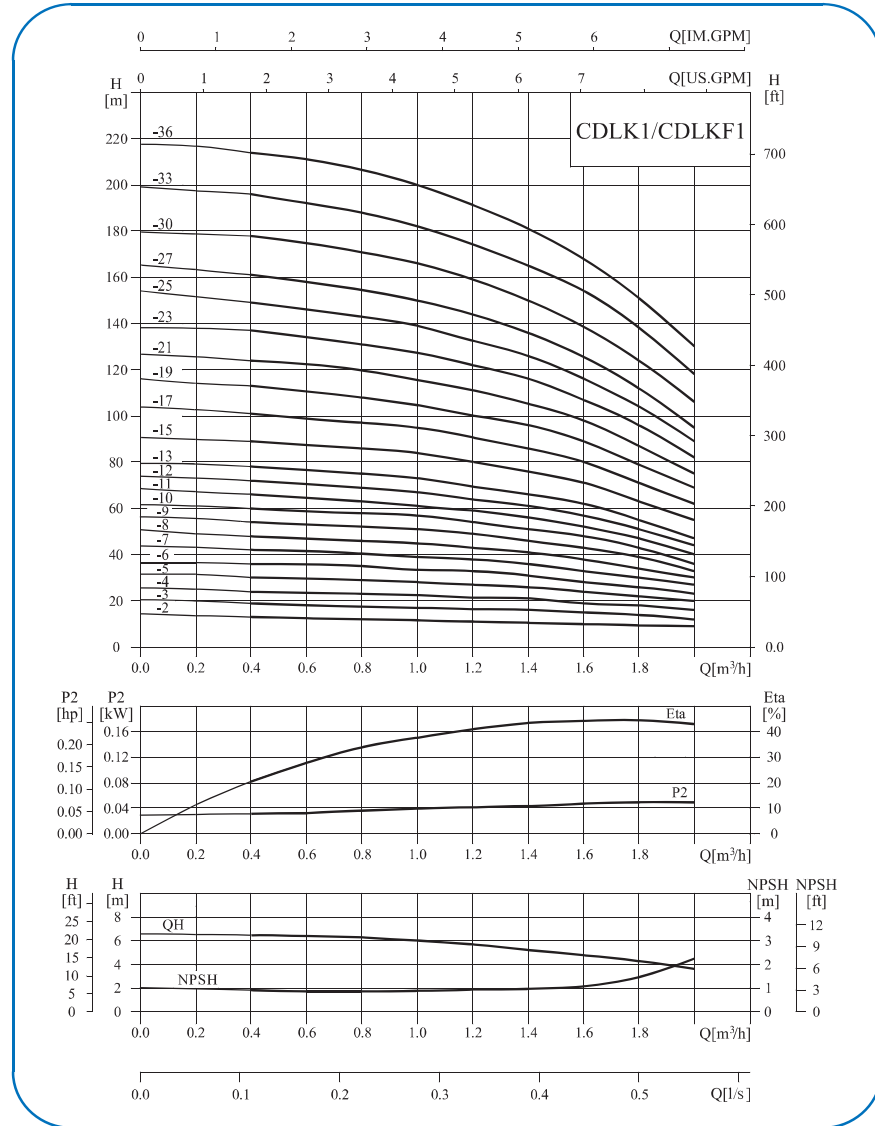
材料

序号	名称	材料	AISI/ASTM
1	电机		
2	联轴器	碳钢	
4	防护板	不锈钢	AISI304
5	机械密封		
6	拉紧件	不锈钢	AISI304
7	轴	不锈钢	AISI316 AISI304 AISI431
8	导流器	不锈钢	AISI304
9	进水体	不锈钢	AISI304
10	叶轮	不锈钢	AISI304
11	导叶	不锈钢	AISI304
13	轴承	碳化钨	
14	支撑导叶	不锈钢	AISI304
15	滤网	不锈钢	AISI304
16	过渡法兰	铸铁	ASTM25B
17	下轴承	碳化钨	
CDLK			
3	泵头	铸铁	ASTM25B
CDLKF			
3	泵头	不锈钢	AISI304

技术数据

性能曲线

2900rpm

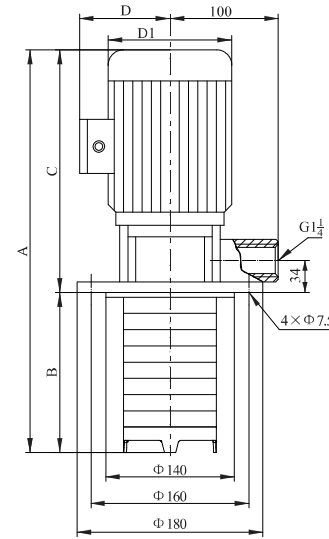


技术数据

性能表

型号	配用电机 (kW)	Q (m³/h)	0.4	0.6	0.8	1.0	1.2	1.4	1.6	1.8	2.0
CDLK1-20/2	0.37	H (m)	13	12.5	12	11.5	11	10.5	10	9.5	9
CDLK1-30/3	0.37		19	18	17.5	17	16.5	16	15	14	12
CDLK1-40/4	0.37		24	23.5	23	22.5	21.5	21	19	18	16
CDLK1-50/5	0.37		30	29.6	29	28	27	26	24	22	20
CDLK1-60/6	0.37		36	35.5	35	33.5	33	31	28	26	23
CDLK1-70/7	0.37		42	41	40.5	39	38	36	33	30	27
CDLK1-80/8	0.55		48	47	46	45	43	41	38	34	30
CDLK1-90/9	0.55		54	53	52	51	49	46	43	39	33
CDLK1-100/10	0.55		60	59	58	57	54	51	48	43	36
CDLK1-110/11	0.55		66	65	63	61	59	56	52	47	40
CDLK1-120/12	0.75		72	71	69	67	64	61	57	51	44
CDLK1-130/13	0.75		78	77	75	73	69	66	62	55	47
CDLK1-150/15	0.75		89	88	86	84	79	76	71	63	55
CDLK1-170/17	1.1		101	99	97	95	89	86	80	71	62
CDLK1-190/19	1.1		113	110	108	106	99	96	89	79	69
CDLK1-210/21	1.1		124	122	120	117	110	106	98	87	75
CDLK1-230/23	1.1		137	133	131	128	121	116	107	96	82
CDLK1-250/25	1.5		149	145	143	139	131	126	116	104	89
CDLK1-270/27	1.5		161	157	155	150	141	136	125	112	95
CDLK1-300/30	1.5		178	175	171	166	157	150	139	124	106
CDLK1-330/33	2.2	196	192	188	183	173	165	154	137	118	
CDLK1-360/36	2.2	214	210	205	200	190	181	169	151	130	

安装图



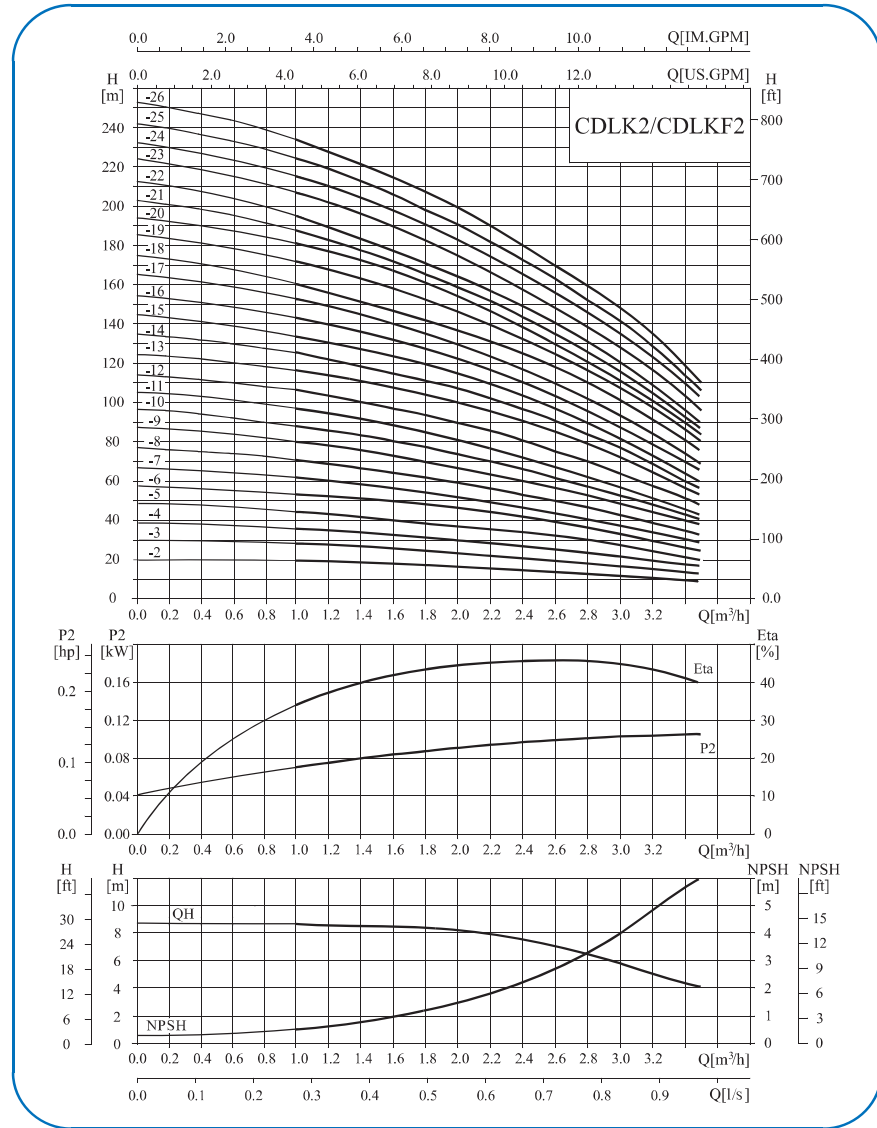
尺寸和重量

型号	尺寸(mm)					重量(kg)
	A	B	C	D	D1	
CDLK1-20/2	453	123	330	117	148	15
CDLK1-30/3	471	141	330	117	148	15
CDLK1-40/4	489	159	330	117	148	16
CDLK1-50/5	507	177	330	117	148	16
CDLK1-60/6	525	195	330	117	148	17
CDLK1-70/7	543	213	330	117	148	17
CDLK1-80/8	561	231	330	117	148	18
CDLK1-90/9	579	249	330	117	148	18
CDLK1-100/10	597	267	330	117	148	19
CDLK1-110/11	615	285	330	117	148	19
CDLK1-120/12	661	303	358	142	170	20
CDLK1-130/13	679	321	358	142	170	20
CDLK1-150/15	715	357	358	142	170	21
CDLK1-170/17	751	393	358	142	170	24
CDLK1-190/19	787	429	358	142	170	25
CDLK1-210/21	823	465	358	142	170	25
CDLK1-230/23	859	501	358	142	170	26
CDLK1-250/25	950	537	413	155	190	29
CDLK1-270/27	986	573	413	155	190	30
CDLK1-300/30	1040	627	413	155	190	31
CDLK1-330/33	1094	681	413	155	190	34
CDLK1-360/36	1148	735	413	155	190	35

单相电机、隔爆电机外形尺寸有所变动, 详情请咨询本公司。

性能曲线

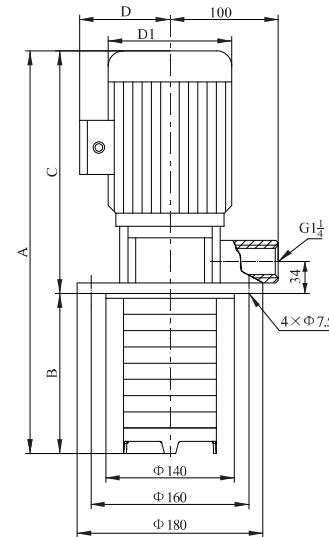
2900rpm



性能表

型号	配用电机 (kW)	Q (m³/h)	1.0	1.2	1.6	2.0	2.4	2.8	3.2	3.5
CDLK2-20/2	0.37	H (m)	18	17	16	15	13	12	10	8
CDLK2-30/3	0.37		27	26	24	22	20	18	15	12
CDLK2-40/4	0.55		36	35	33	30	26	24	20	16
CDLK2-50/5	0.55		45	43	40	37	33	30	24	20
CDLK2-60/6	0.75		53	52	50	45	40	36	30	24
CDLK2-70/7	0.75		63	61	57	52	47	41	35	28
CDLK2-90/9	1.1		80	78	73	67	61	54	45	37
CDLK2-110/11	1.1		98	95	89	82	73	64	54	44
CDLK2-130/13	1.5		116	114	106	98	89	78	65	52
CDLK2-150/15	1.5		134	130	123	112	100	90	73	60
CDLK2-180/18	2.2		161	157	148	136	121	108	91	76
CDLK2-220/22	2.2		197	192	180	165	148	130	110	90
CDLK2-260/26	3.0		232	228	214	198	179	158	130	110

安装图



单相电机、防爆电机外形尺寸有所变动, 详情请咨询本公司。

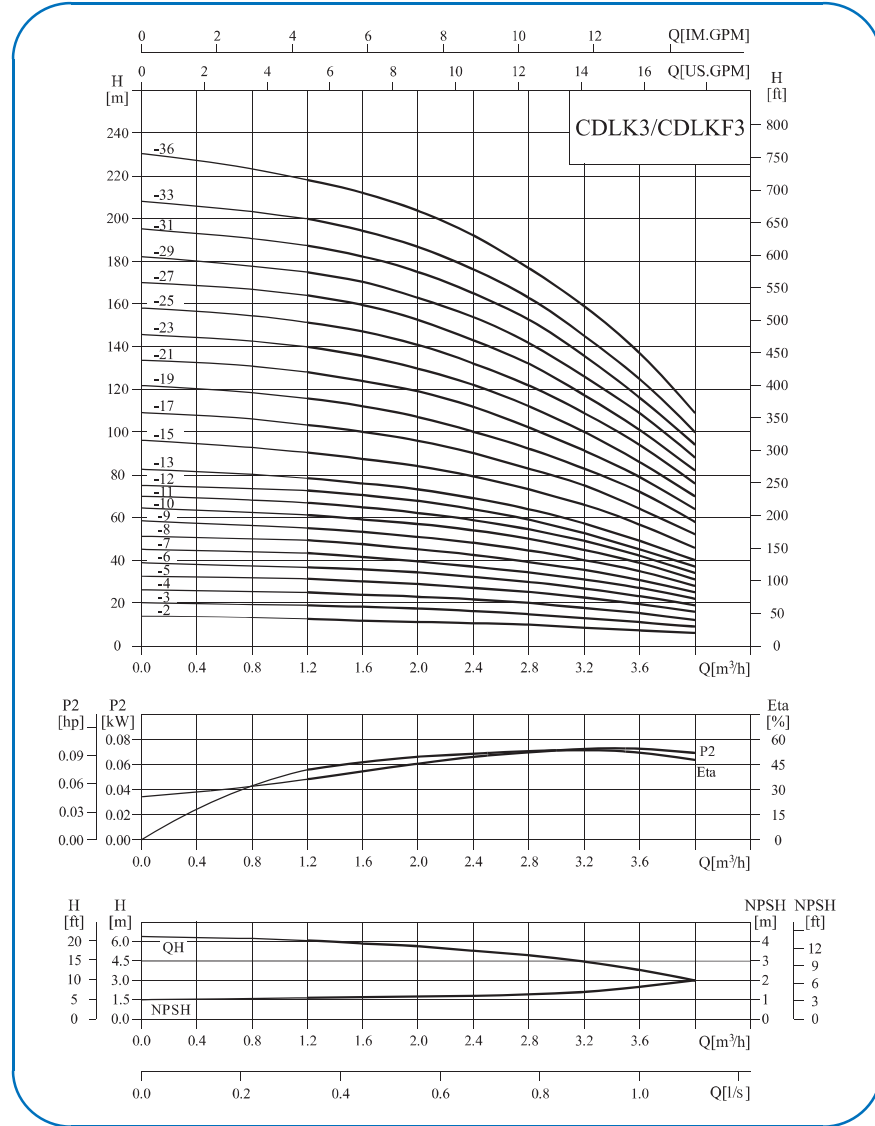
尺寸和重量

型号	尺寸 (mm)					重量 (kg)
	A	B	C	D	D1	
CDLK2-20/2	453	123	330	117	148	15
CDLK2-30/3	471	141	330	117	148	15
CDLK2-40/4	489	159	330	117	148	16
CDLK2-50/5	507	177	330	117	148	17
CDLK2-60/6	553	195	358	142	170	19
CDLK2-70/7	571	213	358	142	170	19
CDLK2-90/9	607	249	358	142	170	22
CDLK2-110/11	643	285	358	142	170	24
CDLK2-130/13	734	321	413	155	190	26
CDLK2-150/15	770	357	413	155	190	28
CDLK2-180/18	824	411	413	155	190	32
CDLK2-220/22	896	483	413	155	190	36
CDLK2-260/26	1033	555	478	165	197	41

技术数据

性能曲线

2900rpm

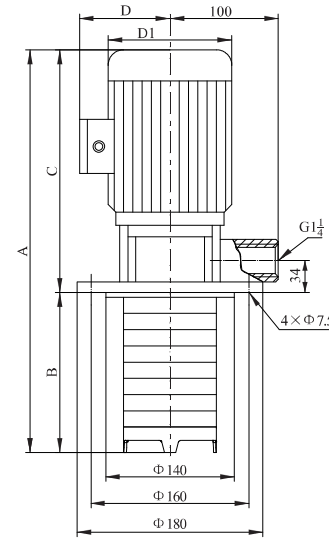


技术数据

性能表

型号	配用电机 (kW)	Q (m³/h)	1.2	1.6	2.0	2.4	2.8	3.0	3.2	3.6	4.0
CDLK3-20/2	0.37	H (m)	12.5	11.5	11	10.5	10	9	8	7	6
CDLK3-30/3	0.37		19	18.5	17.5	16.5	15	14	13	11	9
CDLK3-40/4	0.37		25	24	23	21.5	20	19	18	15	12
CDLK3-50/5	0.37		31	30	29	27	25	23	22	19	16
CDLK3-60/6	0.55		36	35	34	32	30	28	27	23	19
CDLK3-70/7	0.55		43	41	39	37	34	32	31	27	22
CDLK3-80/8	0.75		49	47	45	43	39	37	35	31	25
CDLK3-90/9	0.75		55	53	51	48	45	42	40	35	28
CDLK3-100/10	0.75		61	59	57	54	50	47	45	39	31
CDLK3-110/11	1.1		67	64	61	58	54	51	49	42	34
CDLK3-120/12	1.1		73	70	67	63	58	55	52	45	37
CDLK3-130/13	1.1		78	76	73	69	64	60	57	49	40
CDLK3-150/15	1.1		90	88	84	79	73	69	66	57	46
CDLK3-170/17	1.5		103	100	96	90	83	79	75	64	52
CDLK3-190/19	1.5		115	112	107	100	92	88	83	72	58
CDLK3-210/21	2.2		128	124	119	112	102	98	91	79	64
CDLK3-230/23	2.2		140	135	130	122	112	107	100	86	70
CDLK3-250/25	2.2		151	147	141	131	122	116	109	94	76
CDLK3-270/27	2.2		164	159	152	143	132	124	117	101	82
CDLK3-290/29	2.2		175	170	163	153	142	133	126	109	88
CDLK3-310/31	3.0	187	182	175	165	153	142	135	116	94	
CDLK3-330/33	3.0	199	194	187	176	163	151	145	125	100	
CDLK3-360/36	3.0	218	212	204	192	178	168	159	137	109	

安装图



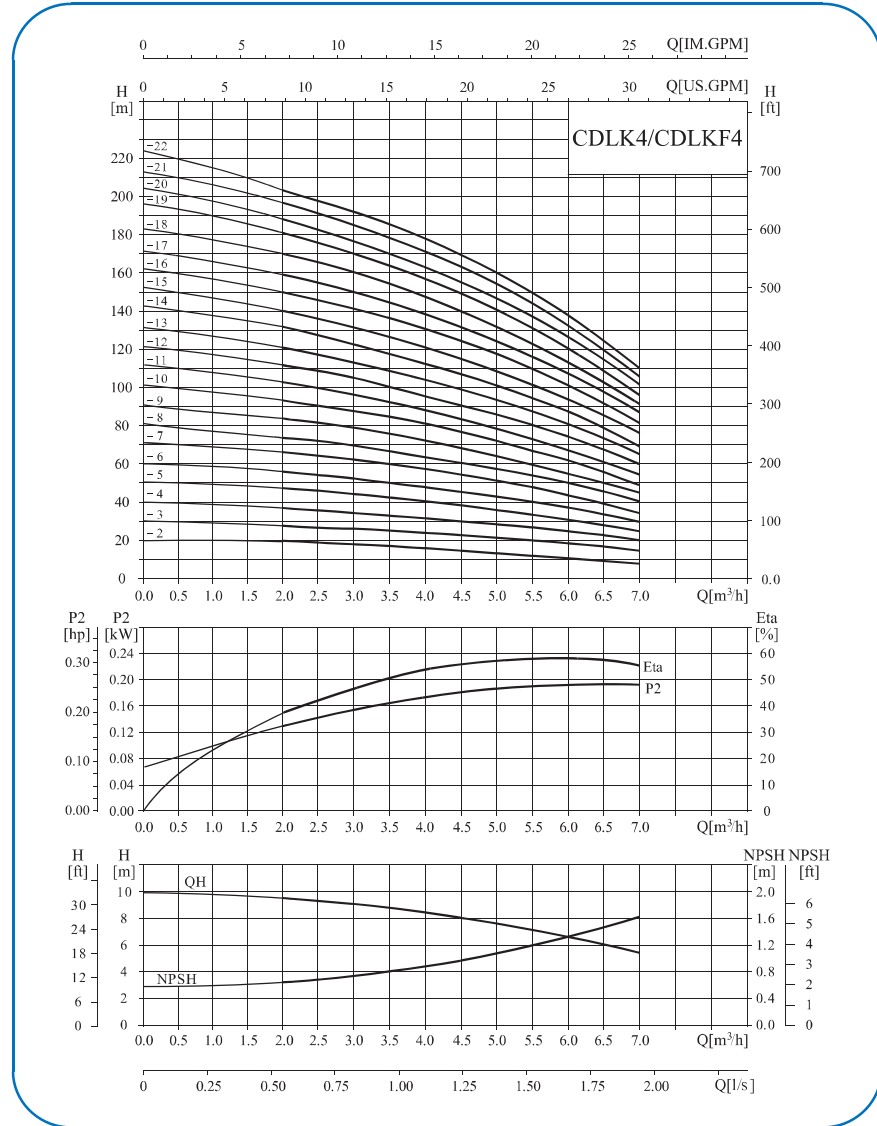
尺寸和重量

型号	尺寸(mm)					重量(kg)
	A	B	C	D	D1	
CDLK3-20/2	453	123	330	117	148	15
CDLK3-30/3	471	141	330	117	148	15
CDLK3-40/4	489	159	330	117	148	16
CDLK3-50/5	507	177	330	117	148	16
CDLK3-60/6	525	195	330	117	148	18
CDLK3-70/7	543	213	330	117	148	18
CDLK3-80/8	589	231	358	142	170	20
CDLK3-90/9	607	249	358	142	170	20
CDLK3-100/10	625	267	358	142	170	21
CDLK3-110/11	643	285	358	142	170	23
CDLK3-120/12	661	303	358	142	170	23
CDLK3-130/13	679	321	358	142	170	24
CDLK3-150/15	715	357	358	142	170	25
CDLK3-170/17	806	393	413	155	190	27
CDLK3-190/19	842	429	413	155	190	29
CDLK3-210/21	878	465	413	155	190	32
CDLK3-230/23	914	501	413	155	190	34
CDLK3-250/25	950	537	413	155	190	36
CDLK3-270/27	986	573	413	155	190	38
CDLK3-290/29	1022	609	413	155	190	40
CDLK3-310/31	1123	645	478	165	197	44
CDLK3-330/33	1159	681	478	165	197	46
CDLK3-360/36	1213	735	478	165	197	49

单相电机、隔爆电机外形尺寸有所变动, 详情请咨询本公司。

性能曲线

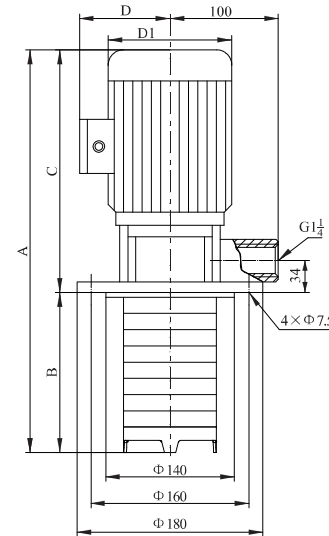
2900rpm



性能表

型号	配用电机 (kW)	Q (m³/h)	1.5	2.0	3.0	4.0	5.0	6.0	7.0
CDLK4-20/2	0.37	H (m)	19	18	17	15	13	12	8
CDLK4-30/3	0.55		28	27	26	24	20	18	13
CDLK4-40/4	0.75		38	36	34	32	27	24	19
CDLK4-50/5	1.1		47	45	43	40	34	31	23
CDLK4-60/6	1.1		56	54	52	48	41	37	28
CDLK4-70/7	1.5		66	63	61	56	48	43	33
CDLK4-80/8	1.5		74	72	70	64	55	50	38
CDLK4-100/10	2.2		96	90	87	81	71	62	48
CDLK4-120/12	2.2		114	108	104	95	85	75	58
CDLK4-140/14	3.0		136	126	122	112	101	89	68
CDLK4-160/16	3.0		152	144	140	129	115	101	78
CDLK4-190/19	4.0		183	171	168	153	137	122	93
CDLK4-220/22	4.0		211	200	192	178	160	138	108

安装图



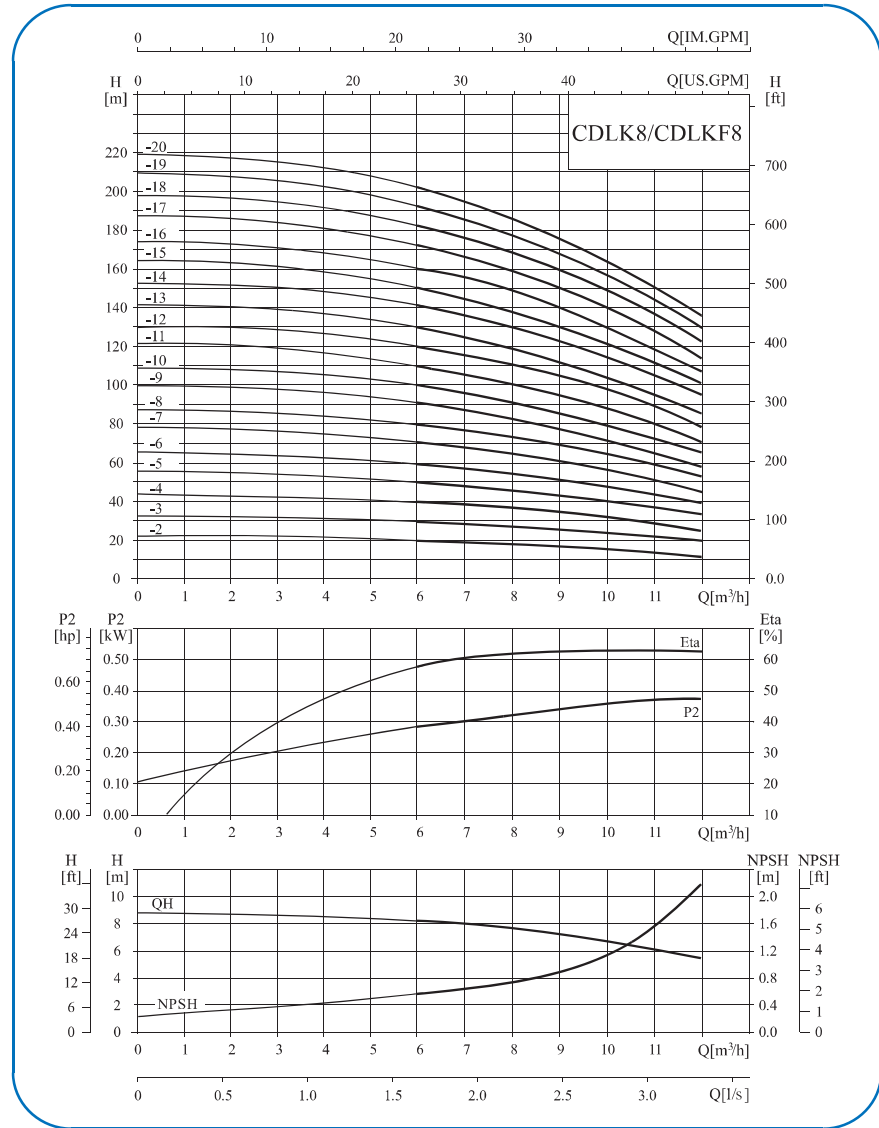
单相电机、隔爆电机外形尺寸有所变动，详情请咨询本公司。

尺寸和重量

型号	尺寸 (mm)					重量 (kg)
	A	B	C	D	D1	
CDLK4-20/2	480	150	330	117	148	16
CDLK4-30/3	507	177	330	117	148	18
CDLK4-40/4	562	204	358	142	170	20
CDLK4-50/5	589	231	358	142	170	22
CDLK4-60/6	616	258	358	142	170	23
CDLK4-70/7	698	285	413	155	190	25
CDLK4-80/8	725	312	413	155	190	26
CDLK4-100/10	779	366	413	155	190	32
CDLK4-120/12	833	420	413	155	190	34
CDLK4-140/14	952	474	478	165	197	38
CDLK4-160/16	1006	528	478	165	197	40
CDLK4-190/19	1097	609	488	185	230	46
CDLK4-220/22	1178	690	488	185	230	49

性能曲线

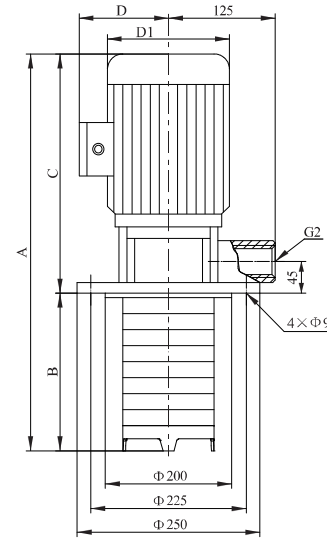
2900rpm



性能表

型号	配用电机 (kW)	Q (m³/h)	5	6	7	8	9	10	11	12
CDLK8-20/2	0.75	H (m)	20	19.5	19	18	17	16	14	13
CDLK8-30/3	1.1		30	29.5	28.5	27	25	24	21	19
CDLK8-40/4	1.5		41	39.5	38	36	34	32	28	26
CDLK8-50/5	2.2		52	50	48	45	42	40	36	32
CDLK8-60/6	2.2		62	60	57	54	51	48	43	39
CDLK8-80/8	3.0		83	80	77	73	69	65	58	52
CDLK8-100/10	4.0		104	100	97	92	87	81	73	65
CDLK8-120/12	4.0		124	120	116	111	104	92	87	78
CDLK8-140/14	5.5		145	141	136	130	122	113	102	92
CDLK8-160/16	5.5		166	161	156	148	139	130	118	106
CDLK8-180/18	7.5		187	182	175	167	157	146	134	120
CDLK8-200/20	7.5		208	202	195	186	175	163	150	135

安装图



单相电机、隔爆电机外形尺寸有所变动, 详情请咨询本公司。

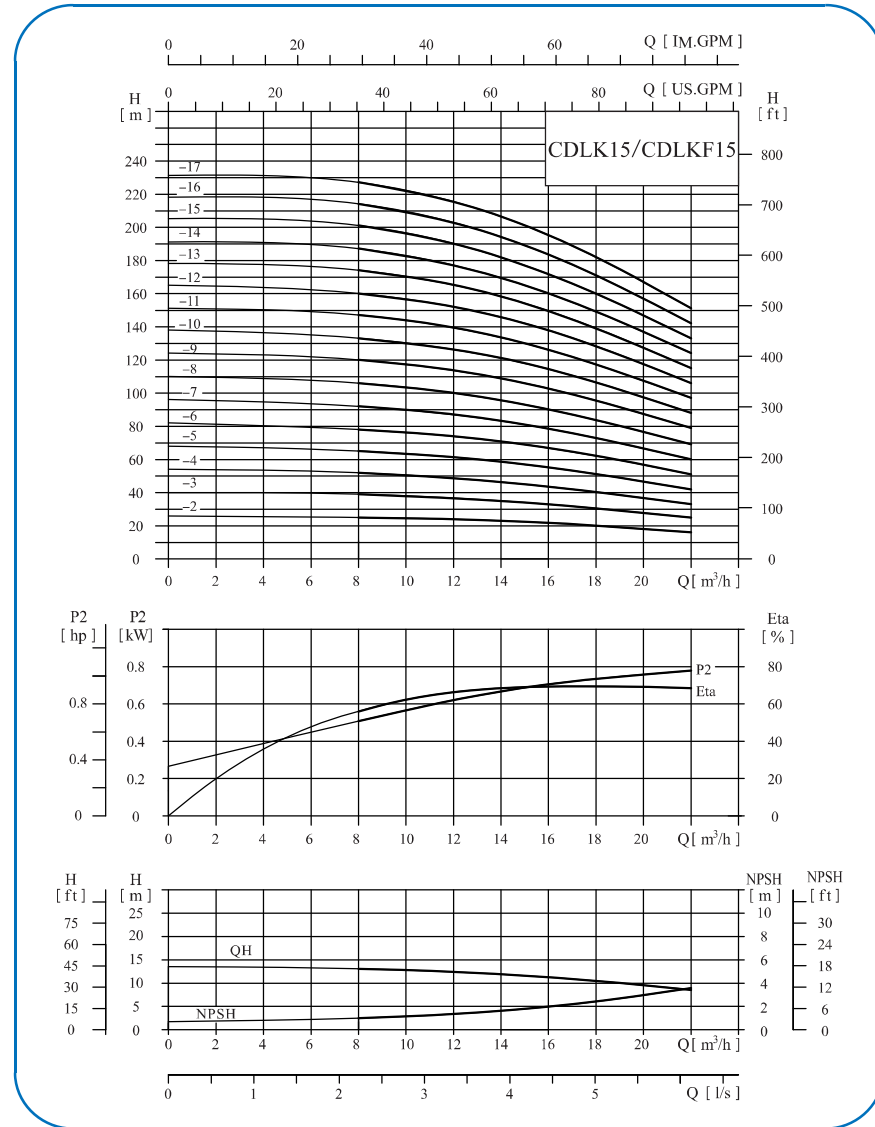
尺寸和重量

型号	尺寸(mm)					重量(kg)
	A	B	C	D	D1	
CDLK8-20/2	507	141	366	142	170	25
CDLK8-30/3	537	171	366	142	170	27
CDLK8-40/4	620	201	419	155	190	31
CDLK8-50/5	650	231	419	155	190	35
CDLK8-60/6	680	261	419	155	190	36
CDLK8-80/8	805	321	484	165	197	42
CDLK8-100/10	875	381	494	185	230	50
CDLK8-120/12	935	441	494	185	230	54
CDLK8-140/14	1050	501	549	210	260	64
CDLK8-160/16	1110	561	549	210	260	66
CDLK8-180/18	1170	621	549	210	260	79
CDLK8-200/20	1230	681	549	210	260	81

技术数据

性能曲线

2900rpm

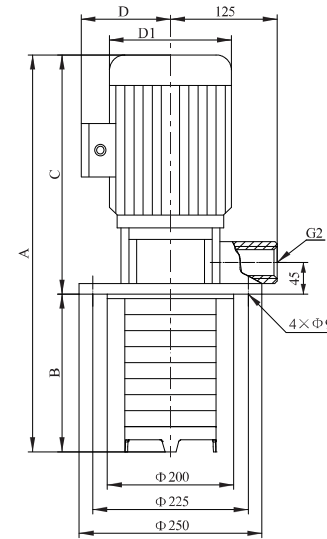


技术数据

性能表

型号	配用电机 (kW)	Q (m³/h)	8	10	12	14	15	16	18	20	22
CDLK15-20/2	2.2	H (m)	25	24.5	24	23	22.5	21.5	20	18	16
CDLK15-30/3	3		39	38	37	35	34	33	30	28	25
CDLK15-40/4	4		52	51	49	46	45	44	40	37	33
CDLK15-50/5	4		65	63	61	59	57	55	51	47	42
CDLK15-60/6	5.5		78	76	74	71	69	67	62	57	51
CDLK15-70/7	5.5		92	90	87	83	81	79	73	67	60
CDLK15-80/8	7.5		106	103	100	96	93	90	84	77	69
CDLK15-90/9	7.5		120	117	114	109	106	103	95	87	79
CDLK15-100/10	11		133	130	126	121	118	114	106	97	88
CDLK15-120/12	11		160	157	152	146	142	138	128	117	106
CDLK15-140/14	11		187	182	177	169	165	160	149	137	124
CDLK15-170/17	15		227	222	215	206	201	195	182	167	151

安装图



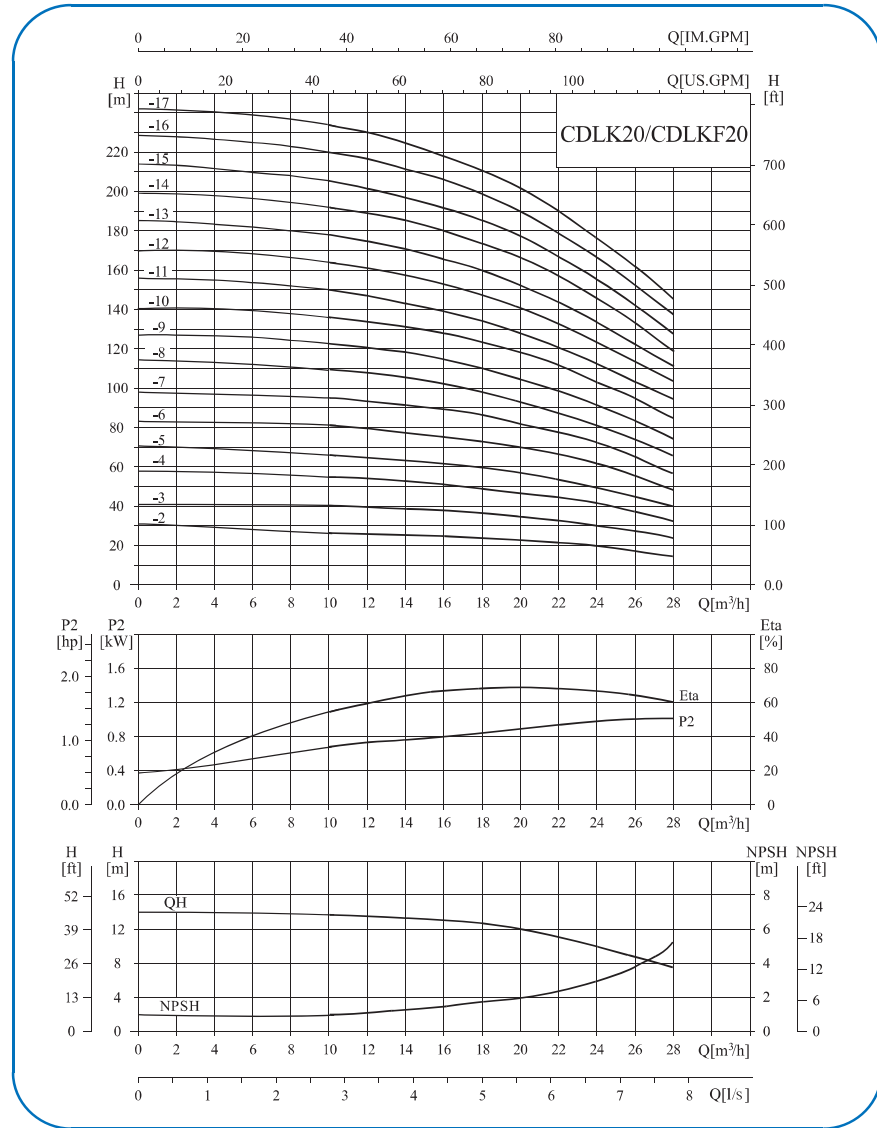
尺寸和重量

型号	尺寸(mm)					重量(kg)
	A	B	C	D	D1	
CDLK15-20/2	590	171	419	155	190	37
CDLK15-30/3	700	216	484	165	197	47
CDLK15-40/4	755	261	494	185	230	52
CDLK15-50/5	800	306	494	185	230	67
CDLK15-60/6	900	351	549	210	260	72
CDLK15-70/7	945	396	549	210	260	77
CDLK15-80/8	990	441	549	210	260	78
CDLK15-90/9	1035	486	549	210	260	79
CDLK15-100/10	1231	531	700	255	330	135
CDLK15-120/12	1321	621	700	255	330	140
CDLK15-140/14	1411	711	700	255	330	145
CDLK15-170/17	1546	846	700	255	330	164

单相电机、防爆电机外形尺寸有所变动, 详情请咨询本公司。

性能曲线

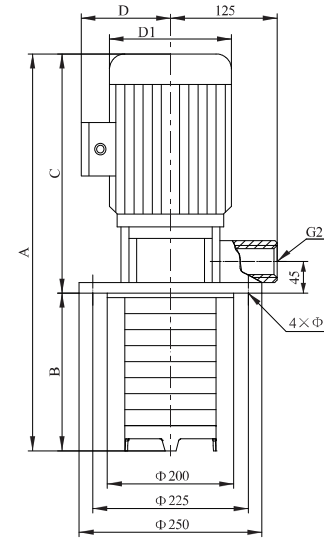
2900rpm



性能表

型号	配用电机 (kW)	Q (m³/h)	10	12	14	16	18	20	22	24	26	28
CDLK20-20/2	2.2	H (m)	27	26.5	26	25	24	23	22	20	18	15
CDLK20-30/3	4.0		40	39.5	39	38	37	35	33	30	27	24
CDLK20-40/4	5.5		54	53	52	51	49	47	44	41	37	33
CDLK20-50/5	5.5		67	66	64	62	60	58	55	50	45	40
CDLK20-60/6	7.5		81	79	77	75	73	70	66	61	55	49
CDLK20-70/7	7.5		95	93	91	89	86	82	77	71	65	58
CDLK20-80/8	11		109	107	105	102	99	94	89	82	75	67
CDLK20-100/10	11		136	134	131	128	124	118	111	103	95	85
CDLK20-120/12	15		164	162	158	154	149	142	133	124	114	102
CDLK20-140/14	15		192	189	185	180	174	166	156	145	133	119
CDLK20-170/17	18.5		234	230	225	219	212	202	190	177	162	145

安装图



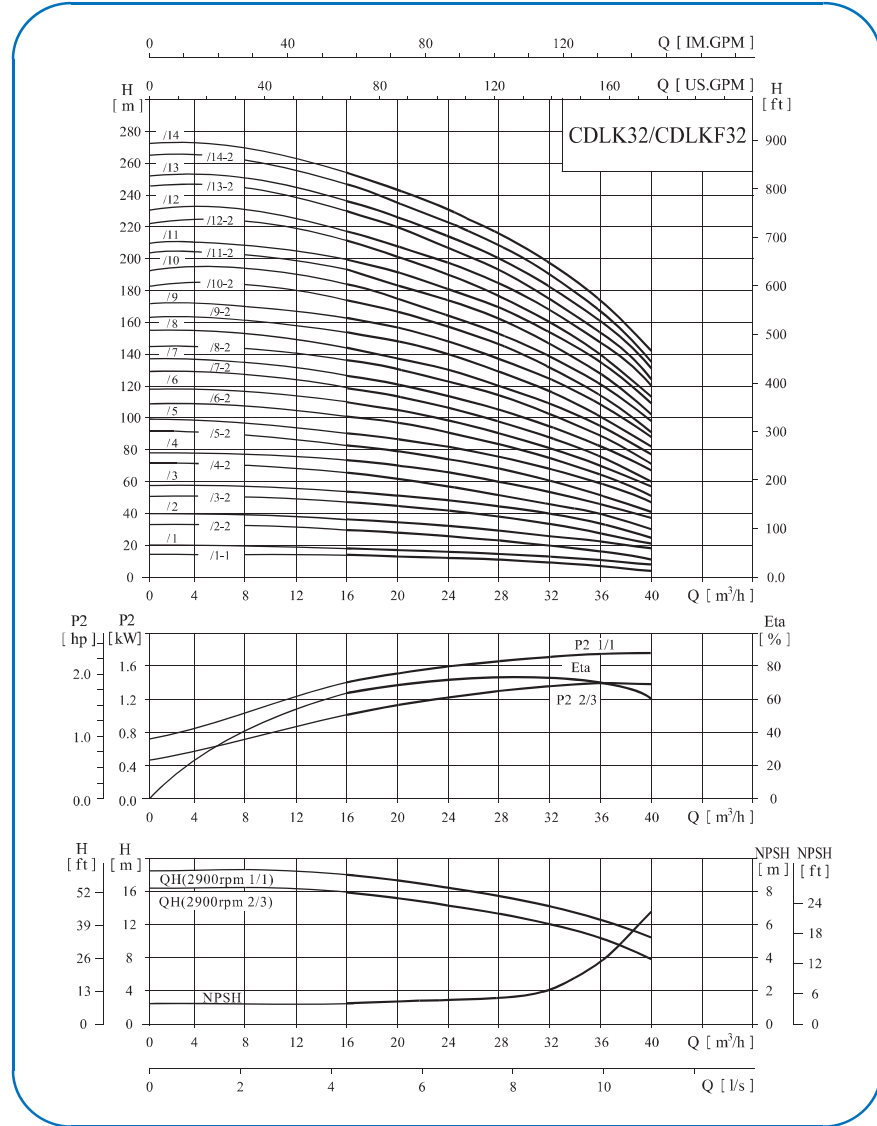
尺寸和重量

型号	尺寸(mm)					重量(kg)
	A	B	C	D	D1	
CDLK20-20/2	590	171	419	155	190	35
CDLK20-30/3	710	216	494	185	230	50
CDLK20-40/4	810	261	549	210	260	65
CDLK20-50/5	855	306	549	210	260	67
CDLK20-60/6	900	351	549	210	260	74
CDLK20-70/7	945	396	549	210	260	76
CDLK20-80/8	1141	441	700	255	330	130
CDLK20-100/10	1231	531	700	255	330	135
CDLK20-120/12	1321	621	700	255	330	150
CDLK20-140/14	1411	711	700	255	330	155
CDLK20-170/17	1596	846	750	255	330	180

单相电机、防爆电机外形尺寸有所变动, 详情请咨询本公司。

性能曲线

2900rpm

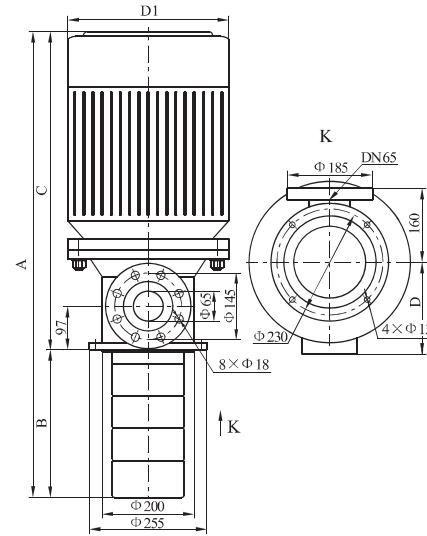


性能表

型号	配用电机 (kW)	Q (m³/h)	16	20	24	28	32	36	40
CDLK32-10/1-1	1.5	H (m)	14	13	12	11	9	7	4
CDLK32-10/1	2.2		18	17	15	14	13	11	8
CDLK32-20/2-2	3.0		29	28	26	23	20	16	11
CDLK32-20/2	4.0		36	34	32	29	27	23	18
CDLK32-30/3-2	5.5		47	44	41	38	33	28	21
CDLK32-30/3	5.5		54	51	48	44	40	35	27
CDLK32-40/4-2	7.5		65	62	58	53	46	40	30
CDLK32-40/4	7.5		72	69	65	59	53	47	37
CDLK32-50/5-2	11		83	79	74	68	60	52	41
CDLK32-50/5	11		90	86	81	74	67	59	47
CDLK32-60/6-2	11		101	97	90	83	74	65	51
CDLK32-60/6	11		108	104	97	90	81	72	57
CDLK32-70/7-2	15		119	114	107	98	88	78	60
CDLK32-70/7	15		126	121	113	105	95	85	67

型号	配用电机 (kW)	Q (m³/h)	16	20	24	28	32	36	40
CDLK32-80/8-2	15	H (m)	136	131	123	114	102	90	71
CDLK32-80/8	15		144	138	130	120	109	97	77
CDLK32-90/9-2	18.5		154	148	140	129	117	102	82
CDLK32-90/9	18.5		162	156	147	136	124	109	88
CDLK32-100/10-2	18.5		175	166	157	146	131	115	91
CDLK32-100/10	18.5		182	173	164	152	138	122	98
CDLK32-110/11-2	22		193	184	173	164	146	128	102
CDLK32-110/11	22		200	191	180	168	153	135	109
CDLK32-120/12-2	22		211	201	189	178	160	140	113
CDLK32-120/12	22		218	208	196	184	167	147	120
CDLK32-130/13-2	30		230	218	206	193	174	153	124
CDLK32-130/13	30		237	225	213	200	181	160	131
CDLK32-140/14-2	30		247	235	222	210	189	165	135
CDLK32-140/14	30		255	242	229	216	196	172	142

安装图



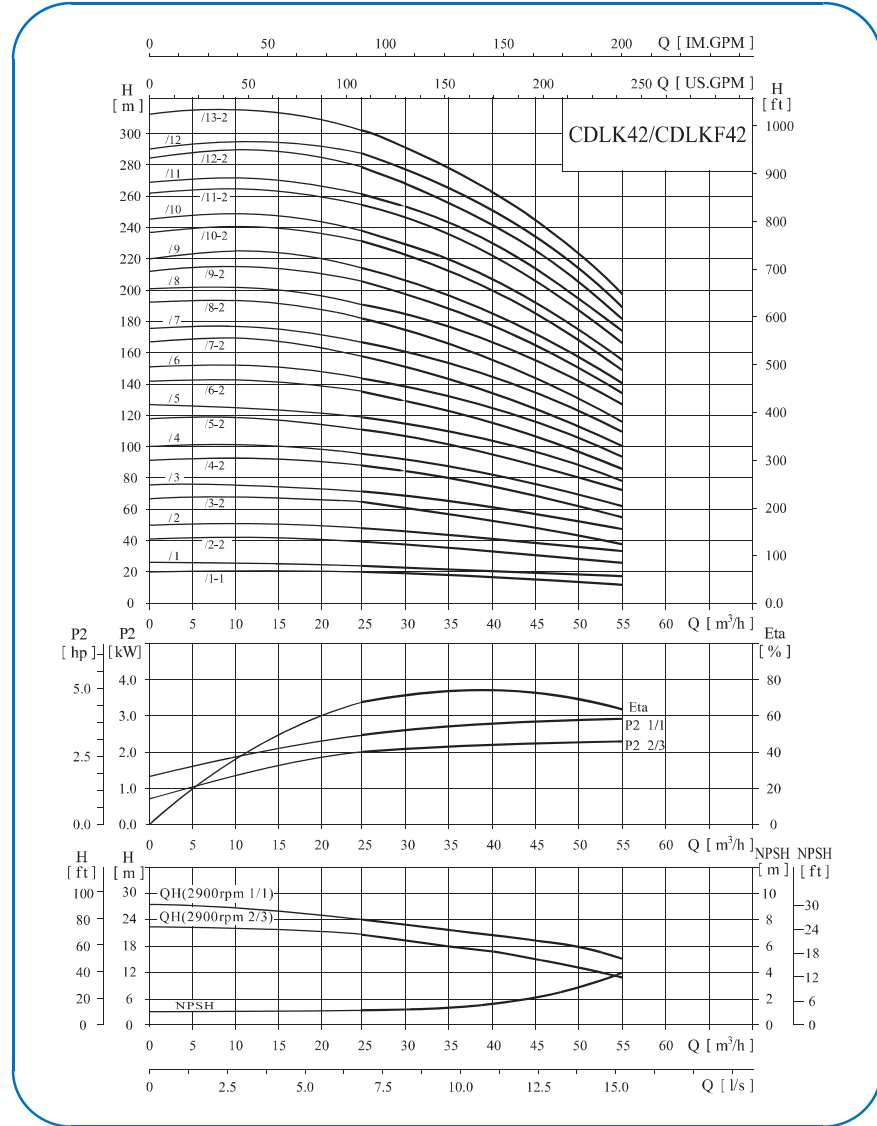
单相电机、防爆电机外形尺寸有所变动, 详情请咨询本公司。

尺寸和重量

型号	尺寸(mm)					重量 (kg)
	A	B	C	D	D1	
CDLK32-10/1-1	628	193	435	155	190	45/47
CDLK32-10/1						
CDLK32-20/2-2	753/763	263	490/500	165/185	197/230	54/60
CDLK32-20/2						
CDLK32-30/3-2	888	333	555	210	260	70
CDLK32-30/3						
CDLK32-40/4-2	958	403	555	210	260	78
CDLK32-40/4						
CDLK32-50/5-2	1191	473	718	255	330	150
CDLK32-50/5						
CDLK32-60/6-2	1261	543	718	255	330	152
CDLK32-60/6						
CDLK32-70/7-2	1331	613	718	255	330	165
CDLK32-70/7						
CDLK32-80/8-2	1401	683	718	255	330	167
CDLK32-80/8						
CDLK32-90/9-2	1521	753	768	255	330	185
CDLK32-90/9						
CDLK32-100/10-2	1591	823	768	255	330	187
CDLK32-100/10						
CDLK32-110/11-2	1686	893	793	285	360	227
CDLK32-110/11						
CDLK32-120/12-2	1756	963	793	285	360	231
CDLK32-120/12						
CDLK32-130/13-2	1901	1033	868	310	400	293
CDLK32-130/13						
CDLK32-140/14-2	1971	1103	868	310	400	297
CDLK32-140/14						

性能曲线

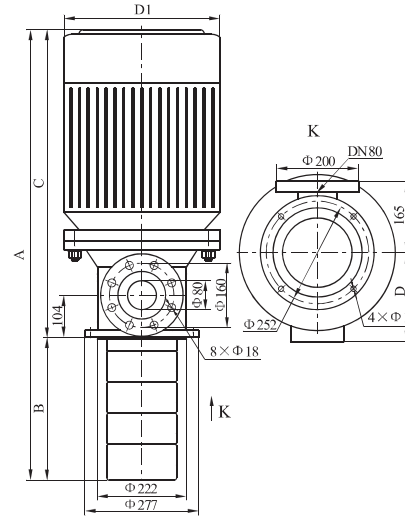
2900rpm



性能表

型号	配用电机 (kW)	Q (m³/h)	25	30	35	40	42	45	50	55
CDLK42-10/1-1	3.0	H (m)	20	19	18	17	16	15	13	11
CDLK42-10/1	4.0		24	23	22	21	20	19	18	16
CDLK42-20/2-2	5.5		40	38	36	33	32	30	27	23
CDLK42-20/2	7.5		48	46	44	42	41	39	35	31
CDLK42-30/3-2	11		63	61	58	54	52	50	44	38
CDLK42-30/3	11		71	69	66	63	61	58	53	47
CDLK42-40/4-2	15		87	84	80	75	73	69	62	54
CDLK42-40/4	15		95	92	88	84	81	78	71	62
CDLK42-50/5-2	18.5		111	107	102	96	93	88	80	69
CDLK42-50/5	18.5		119	115	110	105	101	97	88	78
CDLK42-60/6-2	22		135	130	124	117	113	108	97	85
CDLK42-60/6	22		143	138	132	125	122	116	106	93
CDLK42-70/7-2	30		158	152	146	138	134	127	115	100
CDLK42-70/7	30		166	161	154	146	142	135	124	109
CDLK42-80/8-2	30		182	175	168	159	154	146	133	116
CDLK42-80/8	30		190	184	176	167	162	154	141	124
CDLK42-90/9-2	30		205	198	190	180	174	166	150	132
CDLK42-90/9	37		214	207	198	188	183	174	159	140
CDLK42-100/10-2	37		230	221	212	200	194	185	168	147
CDLK42-100/10	37		238	230	220	209	203	193	177	155
CDLK42-110/11-2	45	255	246	236	223	217	206	188	165	
CDLK42-110/11	45	263	255	244	232	225	214	196	173	
CDLK42-120/12-2	45	280	270	259	245	238	226	206	181	
CDLK42-120/12	45	289	280	268	255	247	236	216	190	
CDLK42-130/13-2	45	305	294	282	267	259	247	225	198	

安装图



尺寸和重量

型号	尺寸 (mm)					重量 (kg)
	A	B	C	D	D1	
CDLK42-10/1-1	702/712	198	504/514	165/185	197/230	55/61
CDLK42-10/1						
CDLK42-20/2-2	847	278	569	210	260	74/80
CDLK42-20/2						
CDLK42-30/3-2	1090	358	732	255	330	150
CDLK42-30/3						
CDLK42-40/4-2	1170	438	732	255	330	163
CDLK42-40/4						
CDLK42-50/5-2	1300	518	782	255	330	185
CDLK42-50/5						
CDLK42-60/6-2	1405	598	807	285	360	226
CDLK42-60/6						
CDLK42-70/7-2	1560	678	882	310	400	287
CDLK42-70/7						
CDLK42-80/8-2	1640	758	882	310	400	291
CDLK42-80/8						
CDLK42-90/9-2	1720	838	882	310	400	295/316
CDLK42-90/9						
CDLK42-100/10-2	1800	918	882	310	400	320
CDLK42-100/10						
CDLK42-110/11-2	1915	998	917	345	450	388
CDLK42-110/11						
CDLK42-120/12-2	1995	1078	917	345	450	392
CDLK42-120/12						
CDLK42-130/13-2	2075	1158	917	345	450	396

单相电机、隔爆电机外形尺寸有所变动, 详情请咨询本公司。